

Schaltelemente gerade, 2-/3-polig, ATEX "II 3 GD", für T-Nut - Mod. CSG... - Serie CSG (M8)

Produktcode: CSG-253

Datenblatt Erstellungsdatum: 21.05.26 16:38

Überprüfen Sie das aktualisierte Dokument  [klicken](#)

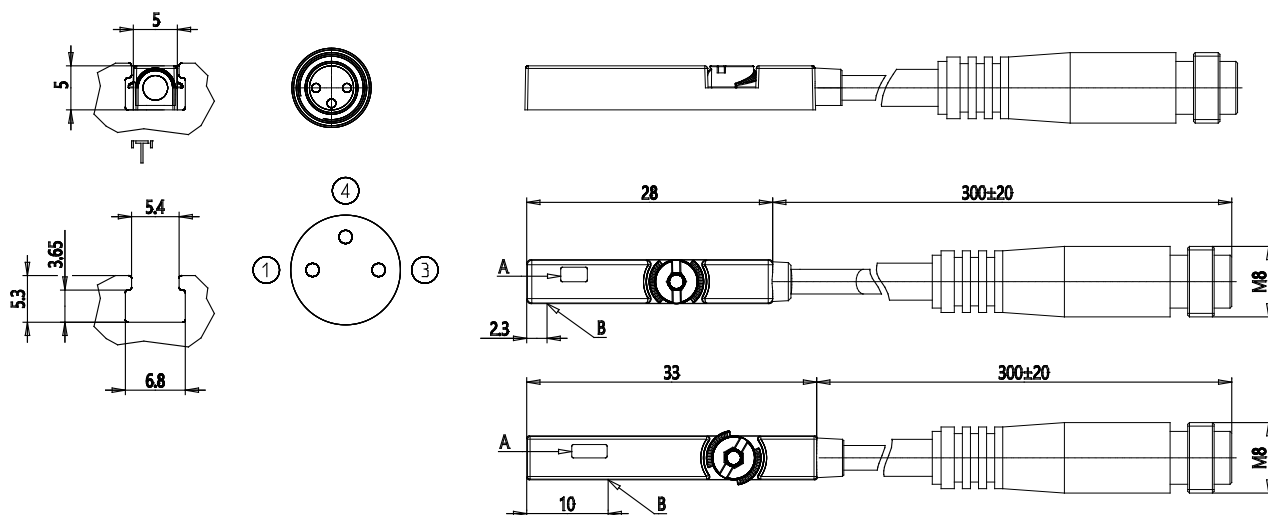


TECHNISCHE DATEN

| | |
|---------------------------|------------------------|
| Mod. | CSG-253 |
| Funktion | Reed |
| Verbindung | 2-polig mit M8-Stecker |
| Spannung | 5 ÷ 240 V AC/DC |
| Ausgang | - |
| Max. Stromstärke | 100 mA |
| Maximale Belastung | 10 W |
| Schutzbeschaltung | IP67 |

Schaltelemente gerade, 2-/3-polig, ATEX "II 3 GD", für T-Nut - Mod. CSG... - Serie CSG (M8)

Produktcode: CSG-253



MAßE

| | |
|---------------------------|------------------------|
| Mod. | CSG-253 |
| Funktion | Reed |
| Verbindung | 2-polig mit M8-Stecker |
| Spannung | 5 ÷ 240 V AC/DC |
| Ausgang | - |
| Max. Stromstärke | 100 mA |
| Maximale Belastung | 10 W |
| Schutzbeschaltung | IP67 |