

Schaltelemente gerade, 2-/3-polig, ATEX "II 3 GD", für T-Nut - Mod. CSG... - Serie CSG (M8)

Produktcode: CSG-263

Datenblatt Erstellungsdatum: 21.05.26 16:38

Überprüfen Sie das aktualisierte Dokument  [klicken](#)

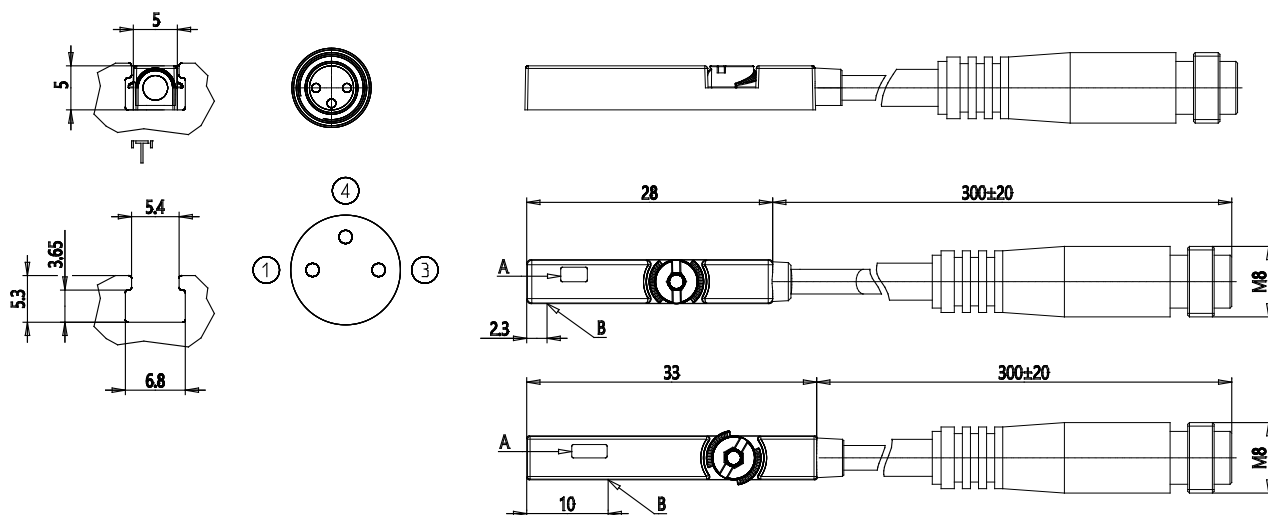


TECHNISCHE DATEN

Mod.	CSG-263
Funktion	Reed
Verbindung	3-polig mit M8-Stecker
Spannung	10 ÷ 30 V AC/DC
Ausgang	-
Max. Stromstärke	500 mA
Maximale Belastung	10 W
Schutzbeschaltung	IP67

Schaltelemente gerade, 2-/3-polig, ATEX "II 3 GD", für T-Nut - Mod. CSG... - Serie CSG (M8)

Produktcode: CSG-263



MAßE

Mod.	CSG-263
Funktion	Reed
Verbindung	3-polig mit M8-Stecker
Spannung	10 ÷ 30 V AC/DC
Ausgang	-
Max. Stromstärke	500 mA
Maximale Belastung	10 W
Schutzbeschaltung	IP67