

## Schaltelemente gerade, 2-/3-polig, ATEX "II 3 GD", für T-Nut - Mod. CSG... - Serie CSG (M8)

Produktcode: CSG-354

Datenblatt Erstellungsdatum: 21.05.26 16:38

Überprüfen Sie das aktualisierte Dokument [klicken](#)

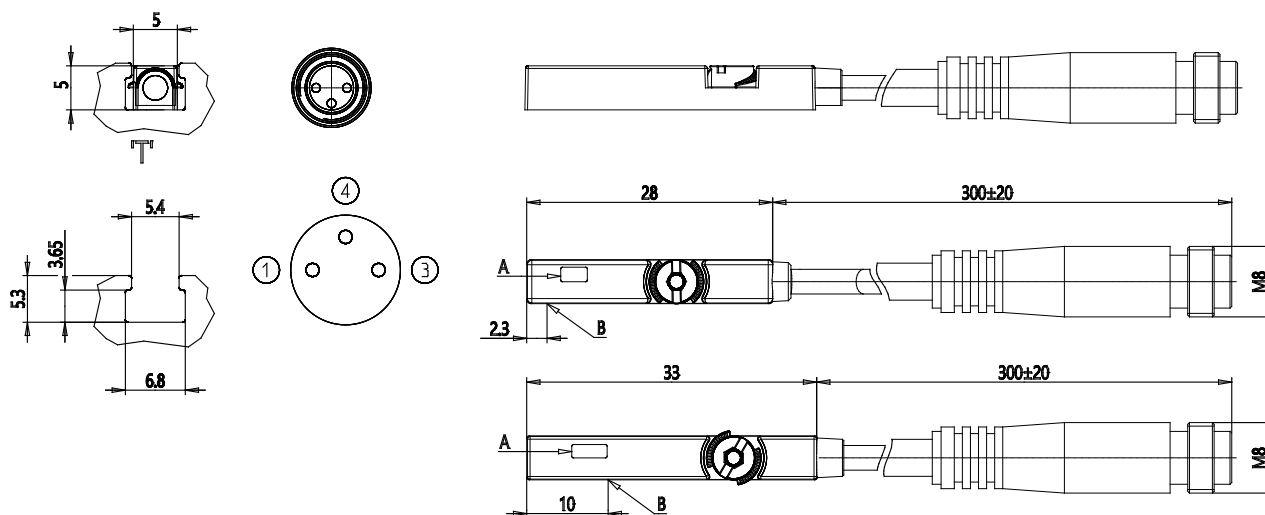


### TECHNISCHE DATEN

<b>Mod.</b>	CSG-354
<b>Funktion</b>	Magneto-resistiv
<b>Verbindung</b>	2-polig mit M8-Stecker
<b>Spannung</b>	10 ÷ 28 V DC
<b>Ausgang</b>	-
<b>Max. Stromstärke</b>	50 mA
<b>Maximale Belastung</b>	1.5 W
<b>Schutzbeschaltung</b>	IP67

## Schaltelemente gerade, 2-/3-polig, ATEX "II 3 GD", für T-Nut - Mod. CSG... - Serie CSG (M8)

Produktcode: CSG-354



### MAßE

<b>Mod.</b>	CSG-354
<b>Funktion</b>	Magneto-resistiv
<b>Verbindung</b>	2-polig mit M8-Stecker
<b>Spannung</b>	10 ÷ 28 V DC
<b>Ausgang</b>	-
<b>Max. Stromstärke</b>	50 mA
<b>Maximale Belastung</b>	1.5 W
<b>Schutzbeschaltung</b>	IP67