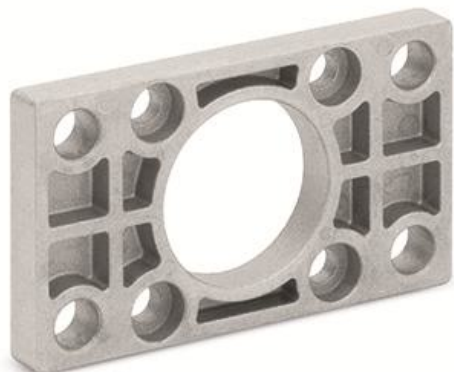


Flansch vorn und hinten - Mod. D-E

Produktcode: D-E-41-125

Datenblatt Erstellungsdatum: 20.05.26 16:54

Überprüfen Sie das aktualisierte Dokument  [klicken](#)

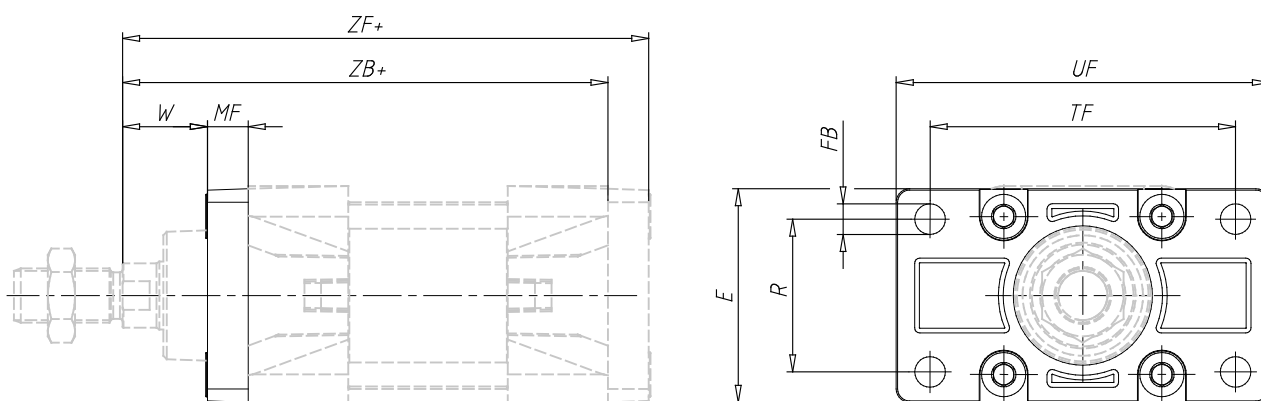


TECHNISCHE DATEN

Mod.	D-E-41-125
------	------------

Flansch vorn und hinten - Mod. D-E

Produktcode: D-E-41-125



MAßE

W (mm)	45
MF (mm)	20
ZB (mm)	225
TF (mm)	180
R (mm)	90
UF (mm)	220
E (mm)	140
FB H13 (mm)	16.5
ZF (mm)	245
Drehmoment	26 Nm
PF	1