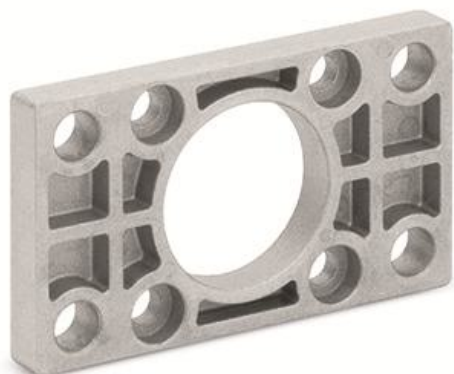


Flansch vorn und hinten - Mod. D-E

Produktcode: D-E-41-80

Datenblatt Erstellungsdatum: 20.05.26 17:03

Überprüfen Sie das aktualisierte Dokument  [klicken](#)

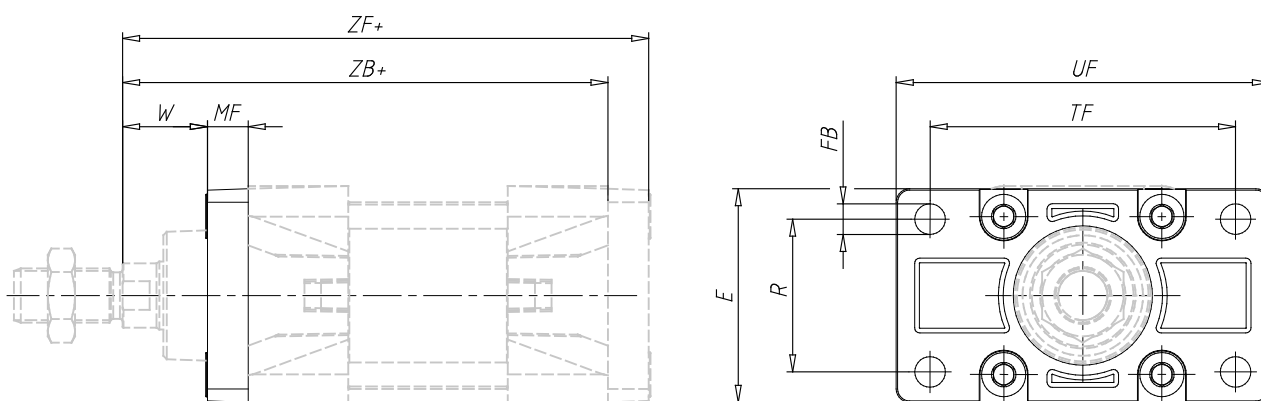


TECHNISCHE DATEN

Mod.	D-E-41-80
------	-----------

Flansch vorn und hinten - Mod. D-E

Produktcode: D-E-41-80



MAßE

W (mm)	30
MF (mm)	16
ZB (mm)	174
TF (mm)	126
R (mm)	63
UF (mm)	148
E (mm)	95
FB H13 (mm)	12.0
ZF (mm)	190
Drehmoment	19 Nm
PF	1