

## Flansch vorn und hinten - Mod. D-E\_6E

Produktcode: D-E-6E-100\_6E

Datenblatt Erstellungsdatum: 21.05.26 09:49

Überprüfen Sie das aktualisierte Dokument  [klicken](#)

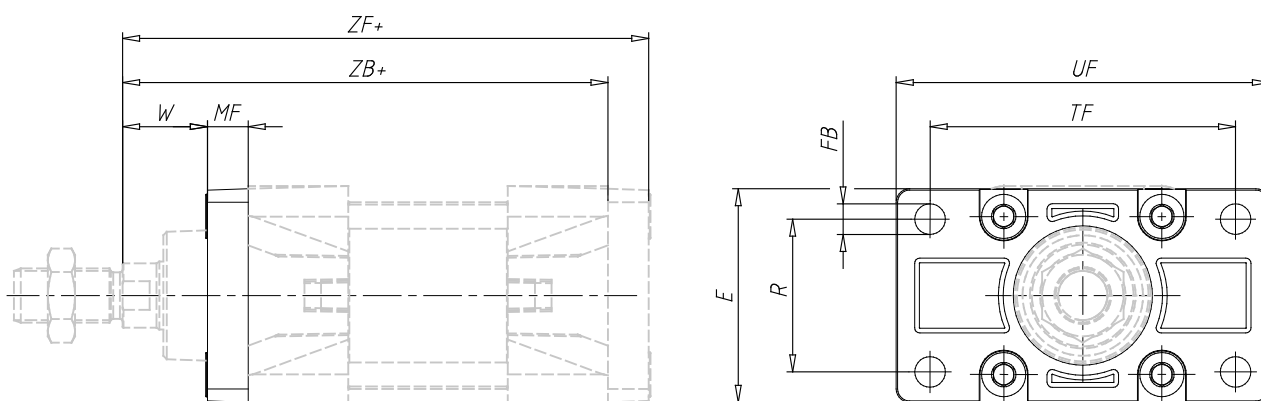


### **TECHNISCHE DATEN**

Mod.	D-E-6E-100
------	------------

## Flansch vorn und hinten - Mod. D-E\_6E

Produktcode: D-E-6E-100\_6E



### MAßE

<b>D (mm)</b>	10
<b>leicht (mm)</b>	20
<b>PF (mm)</b>	8.0
<b>W (mm)</b>	35
<b>MF (mm)</b>	16
<b>ZB (mm)</b>	189
<b>TF (mm)</b>	150
<b>R (mm)</b>	75
<b>UF (mm)</b>	170
<b>E (mm)</b>	115
<b>FB H13 (mm)</b>	14
<b>ZF (mm)</b>	205
<b>Drehmoment</b>	22 Nm