

Flansch vorn und hinten - Mod. D-E_6E

Produktcode: D-E-6E-80_6E

Datenblatt Erstellungsdatum: 21.05.26 09:44

Überprüfen Sie das aktualisierte Dokument  [klicken](#)

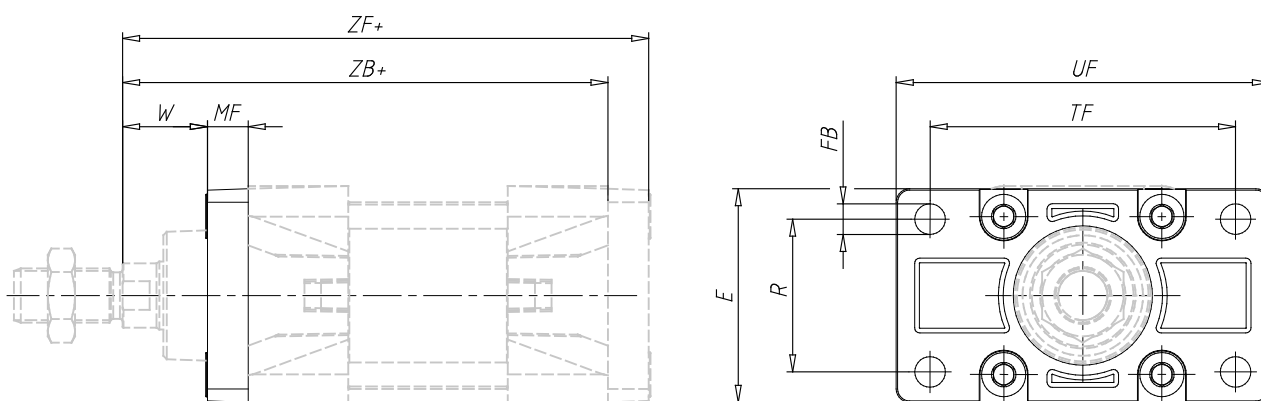


TECHNISCHE DATEN

Mod.	D-E-6E-80
------	-----------

Flansch vorn und hinten - Mod. D-E_6E

Produktcode: D-E-6E-80_6E



MAßE

D (mm)	10
leicht (mm)	20
PF (mm)	8.0
W (mm)	30
MF (mm)	16
ZB (mm)	174
TF (mm)	126
R (mm)	63
UF (mm)	150
E (mm)	95
FB H13 (mm)	12
ZF (mm)	190
Drehmoment	19 Nm