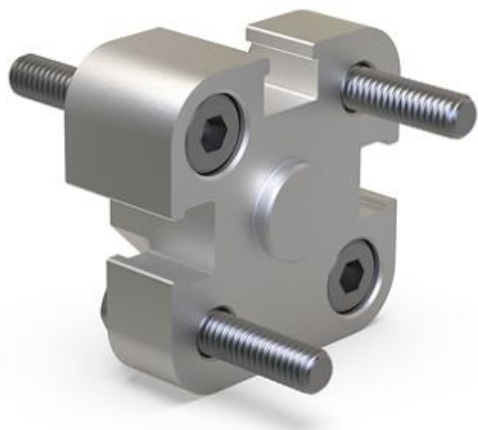


Flansch - Mod. DC-32

Produktcode: DC-32-25

Datenblatt Erstellungsdatum: 21.05.26 09:52

Überprüfen Sie das aktualisierte Dokument  [klicken](#)

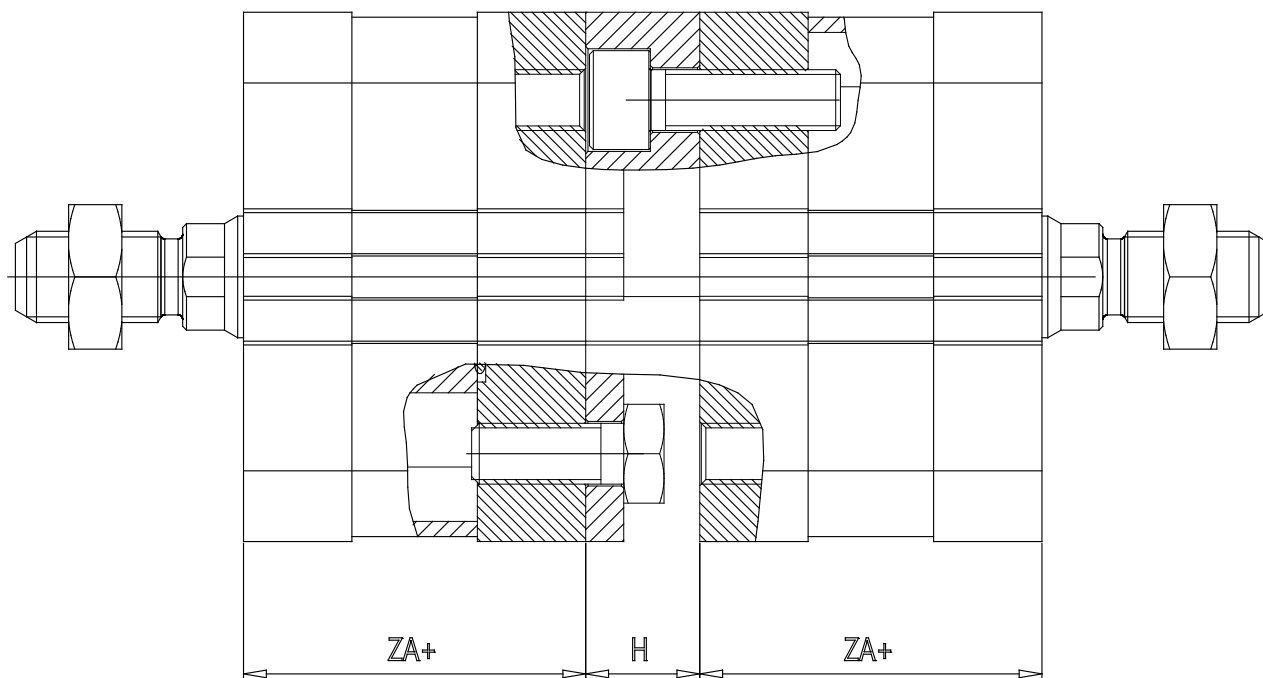


TECHNISCHE DATEN

Mod.	DC-32-25
------	----------

Flansch - Mod. DC-32

Produktcode: DC-32-25



MAßE

ZA+ (mm)	38.8
H (mm)	13.0