

Integrierter feldorientierter Regelantrieb - Serie DRVI

Produktcode: DRVI-23ST012-0E-CO

Datenblatt Erstellungsdatum: 21.05.26 06:37

Überprüfen Sie das aktualisierte Dokument  [klicken](#)

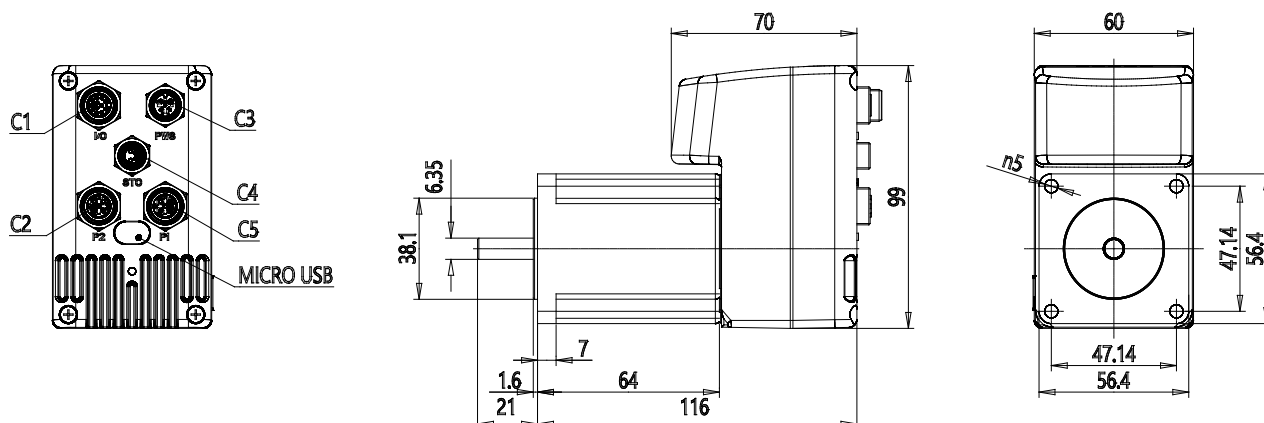


TECHNISCHE DATEN

Serie	DRVI
Motorflansch	23 = Nema 23
Motorentyp	ST = stepper
Drehmoment	012 = 1,2 Nm
Motorbremse	0 = keine Bremse
Encoder	E = absoluter Singleturn-Encoder
Protokoll	CO = CANopen
Sicherheitsfunktion	= standard

Integrierter feldorientierter Regelantrieb - Serie DRVI

Produktcode: DRVI-23ST012-0E-CO



MAßE

Serie	DRVI
Motorflansch	23 = Nema 23
Motorentyp	ST = stepper
Drehmoment	012 = 1,2 Nm
Motorbremse	0 = keine Bremse
Encoder	E = absoluter Singleturn-Encoder
Protokoll	CO = CANopen
Sicherheitsfunktion	= standard