

Integrierter feldorientierter Regelantrieb - Serie DRVI

Produktcode: DRVI-23ST012-0E-COSF

Datenblatt Erstellungsdatum: 21.05.26 09:50

Überprüfen Sie das aktualisierte Dokument  [klicken](#)

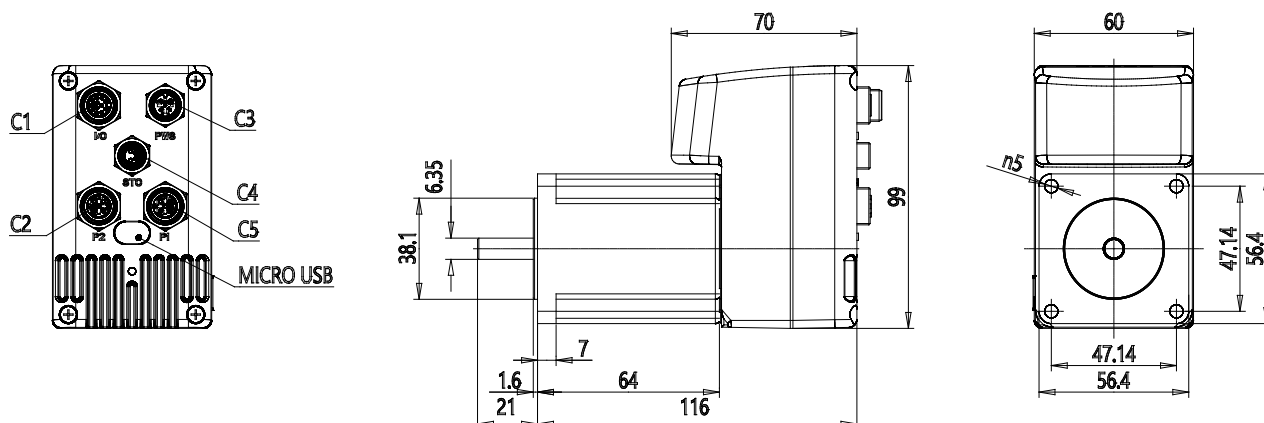


TECHNISCHE DATEN

| | |
|----------------------------|--|
| Serie | DRVI |
| Motorflansch | 23 = Nema 23 |
| Motorentyp | ST = stepper |
| Drehmoment | 012 = 1,2 Nm |
| Motorbremse | 0 = keine Bremse |
| Encoder | E = absoluter Singleturn-Encoder |
| Protokoll | CO = CANopen |
| Sicherheitsfunktion | SF = Sicher abgeschaltetes Moment (nicht zertifiziert) |

Integrierter feldorientierter Regelantrieb - Serie DRVI

Produktcode: DRVI-23ST012-0E-COSF



MAßE

| | |
|----------------------------|---|
| Serie | DRVI |
| Motorflansch | 23 = Nema 23 |
| Motorentyp | ST = stepper |
| Drehmoment | 012 = 1,2 Nm |
| Motorbremse | 0 = keine Bremse |
| Encoder | E = absoluter Singleturn-Encoder |
| Protokoll | CO = CANopen |
| Sicherheitsfunktion | SF = Sicher abgeschaltetes Moment (nicht zertifiziert) |