

## Integrierter feldorientierter Regelantrieb - Serie DRVI

Produktcode: DRVI-23ST012-0E-ECSF

Datenblatt Erstellungsdatum: 21.05.26 09:48

Überprüfen Sie das aktualisierte Dokument  [klicken](#)

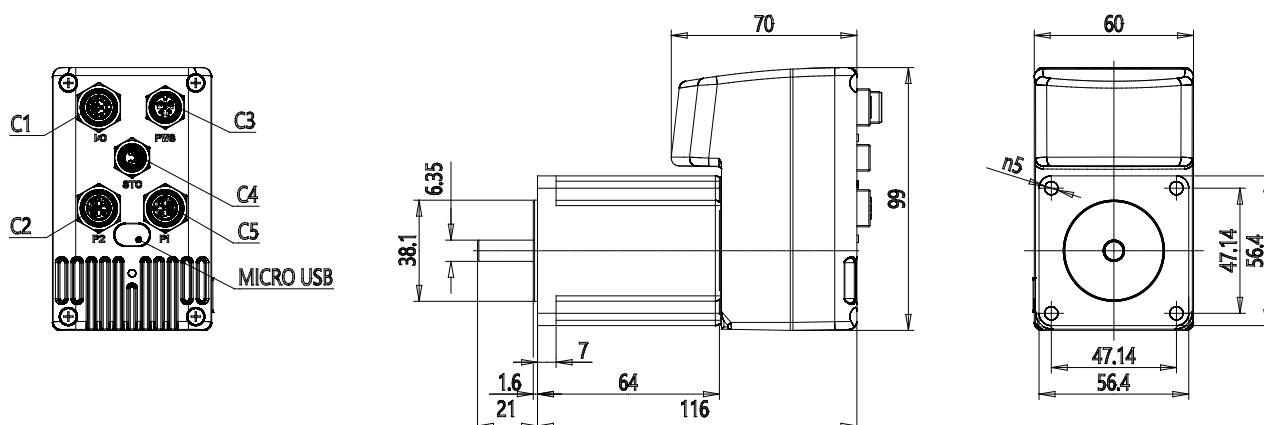


### TECHNISCHE DATEN

<b>Serie</b>	DRVI
<b>Motorflansch</b>	23 = Nema 23
<b>Motorentyp</b>	ST = stepper
<b>Drehmoment</b>	012 = 1,2 Nm
<b>Motorbremse</b>	0 = keine Bremse
<b>Encoder</b>	E = absoluter Singleturn-Encoder
<b>Protokoll</b>	EC = EtherCAT
<b>Sicherheitsfunktion</b>	SF = Sicher abgeschaltetes Moment (nicht zertifiziert)

## Integrierter feldorientierter Regelantrieb - Serie DRVI

Produktcode: DRVI-23ST012-0E-ECSF



### MAßE

<b>Serie</b>	DRVI
<b>Motorflansch</b>	23 = Nema 23
<b>Motorentyp</b>	ST = stepper
<b>Drehmoment</b>	012 = 1,2 Nm
<b>Motorbremse</b>	0 = keine Bremse
<b>Encoder</b>	E = absoluter Singleturn-Encoder
<b>Protokoll</b>	EC = EtherCAT
<b>Sicherheitsfunktion</b>	SF = Sicher abgeschaltetes Moment (nicht zertifiziert)