

5/2-, 5/3-Wegeventile Serie EN - Serie EN

Produktcode: EN530-16-P13

Datenblatt Erstellungsdatum: 21.05.26 16:32

Überprüfen Sie das aktualisierte Dokument  [klicken](#)

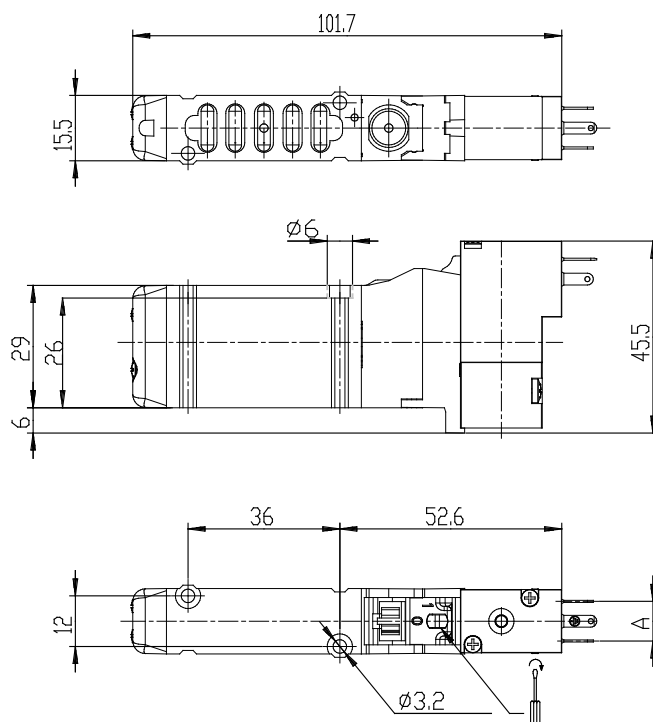


TECHNISCHE DATEN

Serie	EN
Funktion	5 = 5/2
BAUBREITE	3 = 16 mm
ANSCHLÜSSE (mm)	0 = alle Anschlüsse an der Grundplatte
Betriebsart	16 = einseitig elektrisch
Magnetspule	P13 = 24V DC - 1W

5/2-, 5/3-Wegeventile Serie EN - Serie EN

Produktcode: EN530-16-P13



MAßE

Serie	EN
Funktion	5 = 5/2
BAUBREITE	3 = 16 mm
ANSCHLÜSSE (mm)	0 = alle Anschlüsse an der Grundplatte
Betriebsart	16 = einseitig elektrisch
Magnetspule	P13 = 24V DC - 1W