

5/2-, 5/3-Wegeventile Serie EN - Serie EN

Produktcode: EN531-16-P54

Datenblatt Erstellungsdatum: 21.05.26 16:12

Überprüfen Sie das aktualisierte Dokument  [klicken](#)

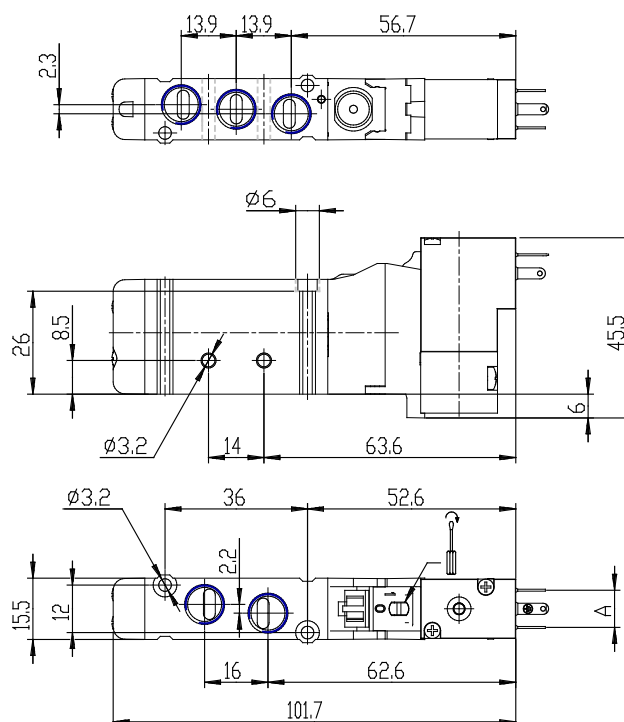


TECHNISCHE DATEN

Serie	EN
Funktion	5 = 5/2
BAUBREITE	3 = 16 mm
ANSCHLÜSSE (mm)	1 = Gehäuse mit Gewindeanschlüssen
Betriebsart	16 = einseitig elektrisch
Magnetspule	P54 = 48V DC - 2W

5/2-, 5/3-Wegeventile Serie EN - Serie EN

Produktcode: EN531-16-P54



MAßE

Serie	EN
Funktion	5 = 5/2
BAUBREITE	3 = 16 mm
ANSCHLÜSSE (mm)	1 = Gehäuse mit Gewindeanschlüssen
Betriebsart	16 = einseitig elektrisch
Magnetspule	P54 = 48V DC - 2W