

5/2-, 5/3-Wegeventile Serie EN - Serie EN

Produktcode: EN531-E16-P13

Datenblatt Erstellungsdatum: 21.05.26 14:35

Überprüfen Sie das aktualisierte Dokument  [klicken](#)

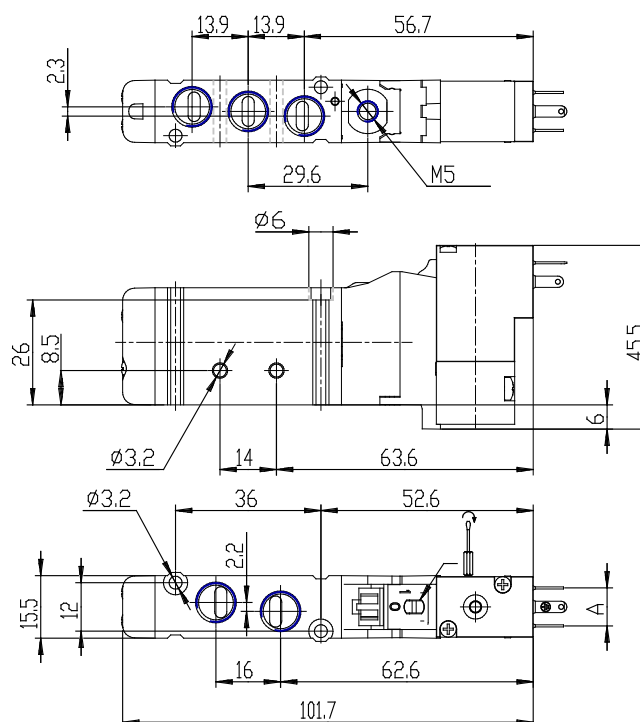


TECHNISCHE DATEN

| | |
|------------------------|---|
| Serie | EN |
| Funktion | 5 = 5/2 |
| BAUBREITE | 3 = 16 mm |
| ANSCHLÜSSE (mm) | 1 = Gehäuse mit Gewindeanschlüssen |
| Betriebsart | E16 = einseitig elektrisch, mit externer Vorsteuerung |
| Magnetspule | P13 = 24V DC - 1W |

5/2-, 5/3-Wegeventile Serie EN - Serie EN

Produktcode: EN531-E16-P13



MAßE

| | |
|------------------------|---|
| Serie | EN |
| Funktion | 5 = 5/2 |
| BAUBREITE | 3 = 16 mm |
| ANSCHLÜSSE (mm) | 1 = Gehäuse mit Gewindeanschlüssen |
| Betriebsart | E16 = einseitig elektrisch, mit externer Vorsteuerung |
| Magnetspule | P13 = 24V DC - 1W |