

5/2-, 5/3-Wegeventile Serie EN - Serie EN

Produktcode: EN550-16-P56

Datenblatt Erstellungsdatum: 21.05.26 16:32

Überprüfen Sie das aktualisierte Dokument  [klicken](#)

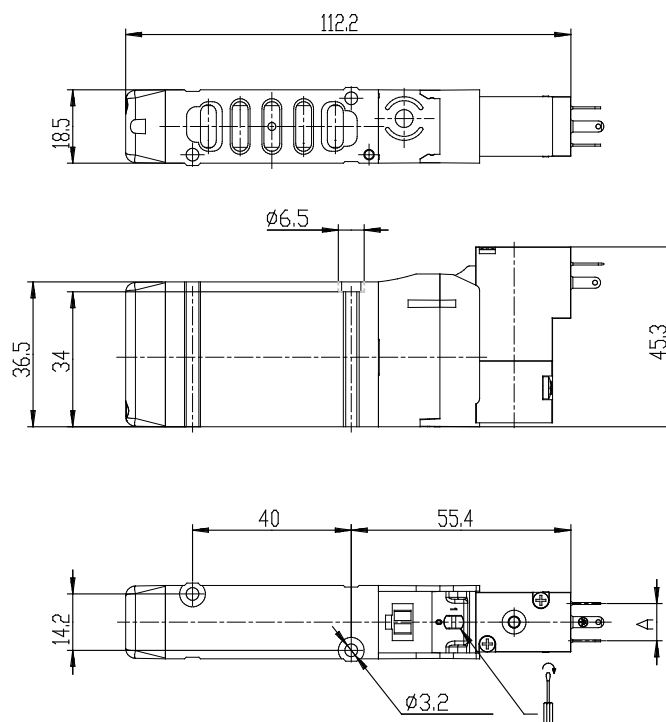


TECHNISCHE DATEN

| | |
|------------------------|--|
| Serie | EN |
| Funktion | 5 = 5/2 |
| BAUBREITE | 5 = 19 mm |
| ANSCHLÜSSE (mm) | 0 = alle Anschlüsse an der Grundplatte |
| Betriebsart | 16 = einseitig elektrisch |
| Magnetspule | P56 = 110V DC - 2W |

5/2-, 5/3-Wegeventile Serie EN - Serie EN

Produktcode: EN550-16-P56



MAßE

| | |
|------------------------|--|
| Serie | EN |
| Funktion | 5 = 5/2 |
| BAUBREITE | 5 = 19 mm |
| ANSCHLÜSSE (mm) | 0 = alle Anschlüsse an der Grundplatte |
| Betriebsart | 16 = einseitig elektrisch |
| Magnetspule | P56 = 110V DC - 2W |