

## Reihengrundplatte, Baubreite 16mm - Serie EN 19

Produktcode: EN551-1005

Datenblatt Erstellungsdatum: 21.05.26 16:32

Überprüfen Sie das aktualisierte Dokument  [klicken](#)

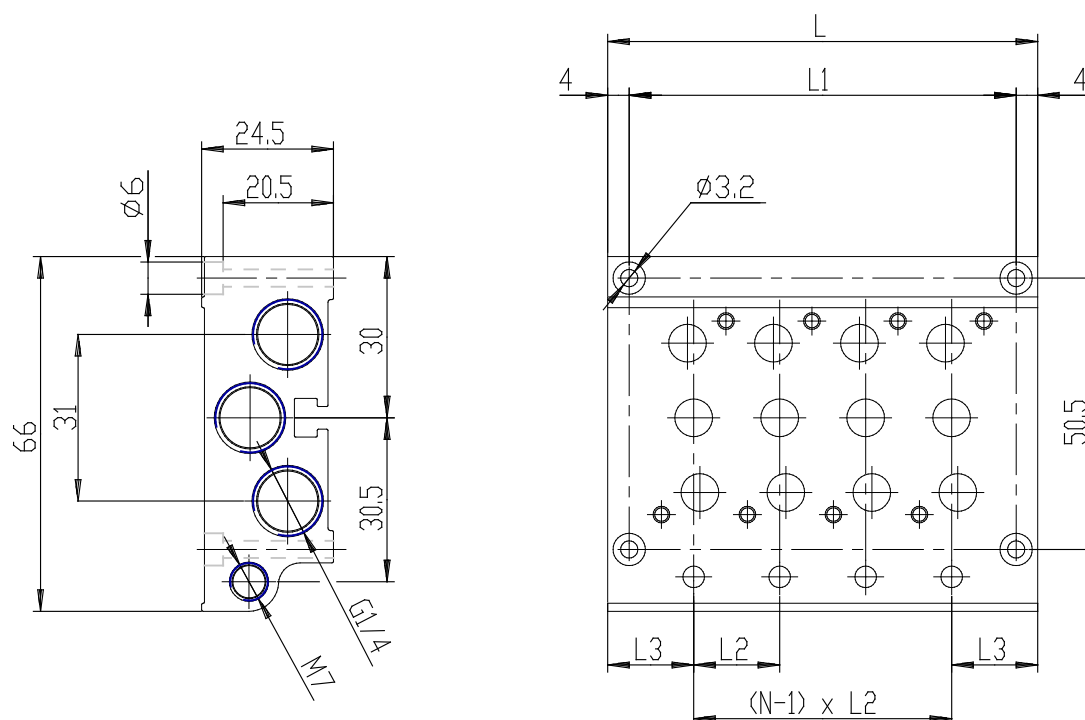


### **TECHNISCHE DATEN**

<b>Mod.</b>	EN551-1005
<b>Anzahl ventile</b>	5

## Reihengrundplatte, Baubreite 16mm - Serie EN 19

Produktcode: EN551-1005



### MAßE

leicht (mm)	110
L1 (mm)	102
L2 (mm)	19
L3 (mm)	17