

Reihengrundplatte, Baubreite 16mm - Serie EN 19

Produktcode: EN551-1010

Datenblatt Erstellungsdatum: 21.05.26 16:32

Überprüfen Sie das aktualisierte Dokument  [klicken](#)

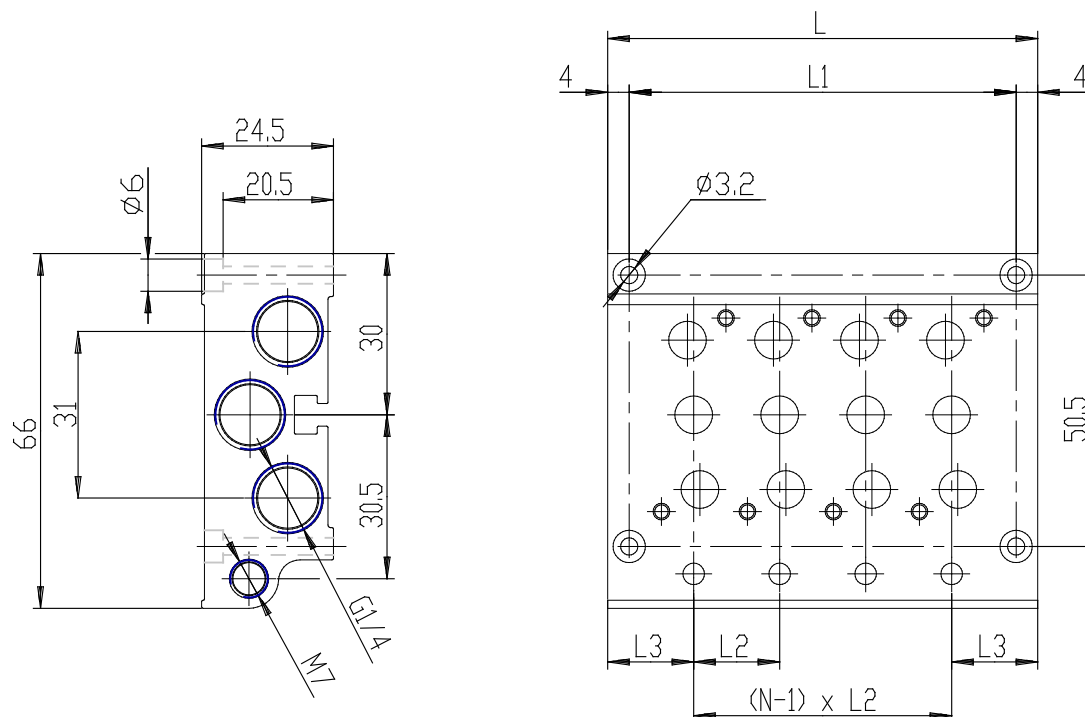


TECHNISCHE DATEN

Mod.	EN551-1010
Anzahl ventile	10

Reihengrundplatte, Baubreite 16mm - Serie EN 19

Produktcode: EN551-1010



MAßE

leicht (mm)	205
L1 (mm)	197
L2 (mm)	19
L3 (mm)	17