

## 5/2-, 5/3-Wegeventile Serie EN - Serie EN

Produktcode: EN630-33

Datenblatt Erstellungsdatum: 21.05.26 16:36

Überprüfen Sie das aktualisierte Dokument  [klicken](#)

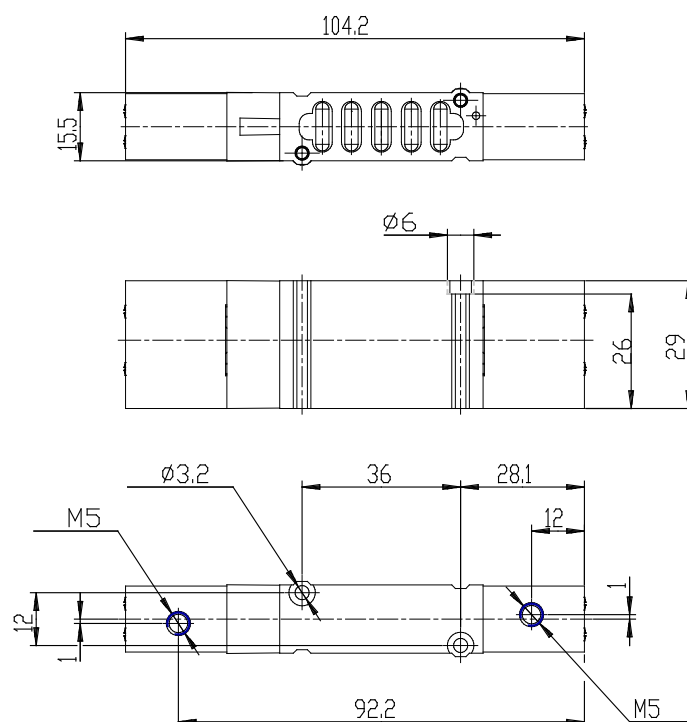


### TECHNISCHE DATEN

<b>Serie</b>	EN
<b>Funktion</b>	6 = 5/3 Mitte geschlossen
<b>BAUBREITE</b>	3 = 16 mm
<b>ANSCHLÜSSE (mm)</b>	0 = alle Anschlüsse an der Grundplatte
<b>Betriebsart</b>	33 = beidseitig pneumatisch
<b>Magnetspule</b>	

## 5/2-, 5/3-Wegeventile Serie EN - Serie EN

Produktcode: EN630-33



### MAßE

<b>Serie</b>	EN
<b>Funktion</b>	6 = 5/3 Mitte geschlossen
<b>BAUBREITE</b>	3 = 16 mm
<b>ANSCHLÜSSE (mm)</b>	0 = alle Anschlüsse an der Grundplatte
<b>Betriebsart</b>	33 = beidseitig pneumatisch
<b>Magnetspule</b>	