

5/2-, 5/3-Wegeventile Serie EN - Serie EN

Produktcode: EN751-11-PN7

Datenblatt Erstellungsdatum: 21.05.26 14:36

Überprüfen Sie das aktualisierte Dokument  [klicken](#)

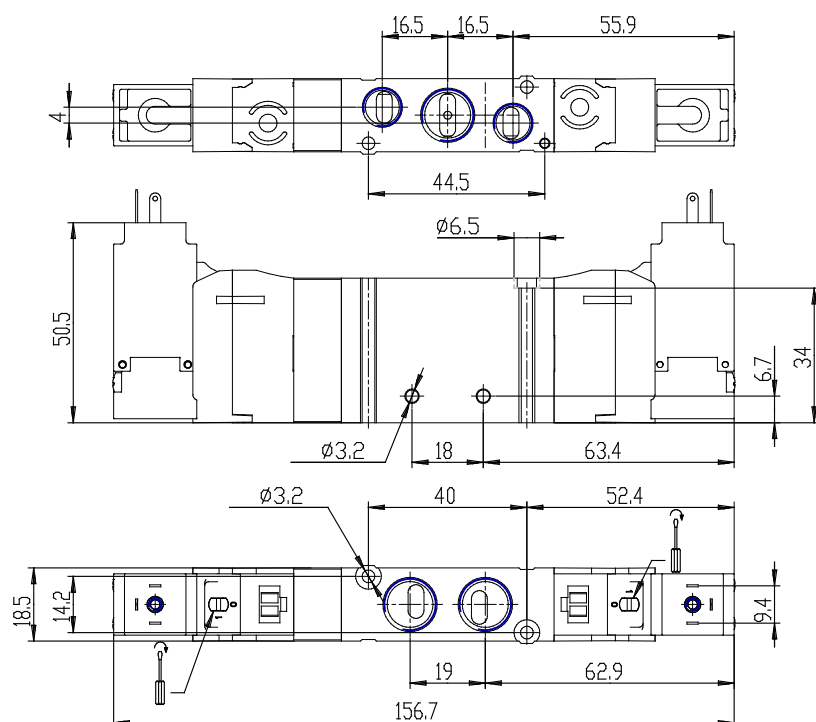


TECHNISCHE DATEN

Serie	EN
Funktion	7 = 5/3 Mitte offen
BAUBREITE	5 = 19 mm
ANSCHLÜSSE (mm)	1 = Gehäuse mit Gewindeanschlüssen
Betriebsart	11 = beidseitig elektrisch
Magnetspule	PN7 = 230V - 2W

5/2-, 5/3-Wegeventile Serie EN - Serie EN

Produktcode: EN751-11-PN7



MAßE

Serie	EN
Funktion	7 = 5/3 Mitte offen
BAUBREITE	5 = 19 mm
ANSCHLÜSSE (mm)	1 = Gehäuse mit Gewindeanschlüssen
Betriebsart	11 = beidseitig elektrisch
Magnetspule	PN7 = 230V - 2W