

5/2-, 5/3-Wegeventile Serie EN - Serie EN

Produktcode: EN751-33

Datenblatt Erstellungsdatum: 21.05.26 14:37

Überprüfen Sie das aktualisierte Dokument  [klicken](#)

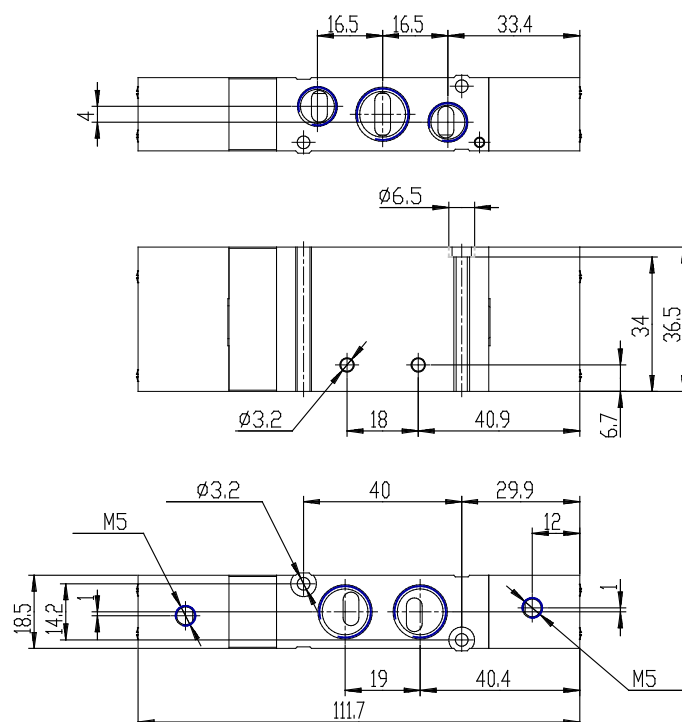


TECHNISCHE DATEN

Serie	EN
Funktion	7 = 5/3 Mitte offen
BAUBREITE	5 = 19 mm
ANSCHLÜSSE (mm)	1 = Gehäuse mit Gewindeanschlüssen
Betriebsart	33 = beidseitig pneumatisch
Magnetspule	

5/2-, 5/3-Wegeventile Serie EN - Serie EN

Produktcode: EN751-33



MAßE

Serie	EN
Funktion	7 = 5/3 Mitte offen
BAUBREITE	5 = 19 mm
ANSCHLÜSSE (mm)	1 = Gehäuse mit Gewindeanschlüssen
Betriebsart	33 = beidseitig pneumatisch
Magnetspule	