

5/2-, 5/3-Wegeventile Serie EN - Serie EN

Produktcode: EN830-33

Datenblatt Erstellungsdatum: 21.05.26 16:32

Überprüfen Sie das aktualisierte Dokument  [klicken](#)

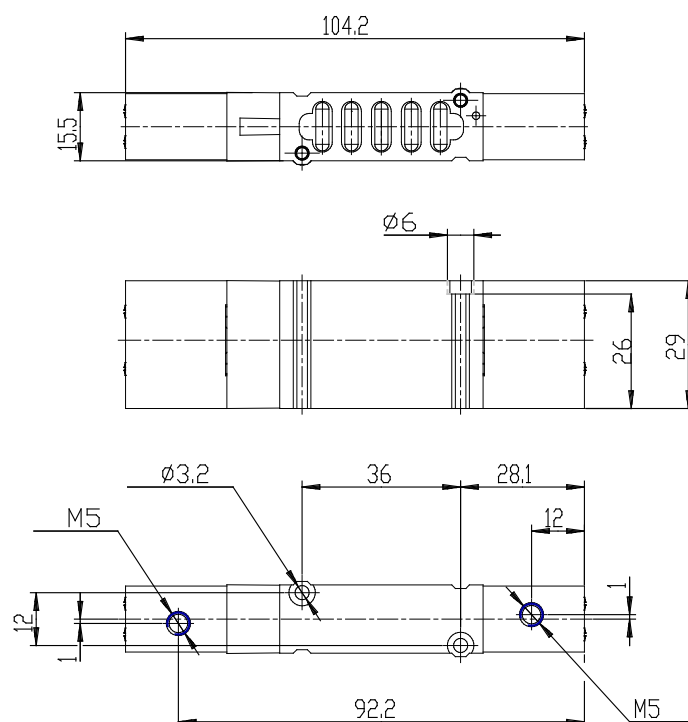


TECHNISCHE DATEN

Serie	EN
Funktion	8 = 5/3 Mitte belüftet
BAUBREITE	3 = 16 mm
ANSCHLÜSSE (mm)	0 = alle Anschlüsse an der Grundplatte
Betriebsart	33 = beidseitig pneumatisch
Magnetspule	

5/2-, 5/3-Wegeventile Serie EN - Serie EN

Produktcode: EN830-33



MAßE

Serie	EN
Funktion	8 = 5/3 Mitte belüftet
BAUBREITE	3 = 16 mm
ANSCHLÜSSE (mm)	0 = alle Anschlüsse an der Grundplatte
Betriebsart	33 = beidseitig pneumatisch
Magnetspule	