

## 5/2-, 5/3-Wegeventile Serie EN - Serie EN

Produktcode: EN851-11-PN3

Datenblatt Erstellungsdatum: 21.05.26 16:25

Überprüfen Sie das aktualisierte Dokument  [klicken](#)

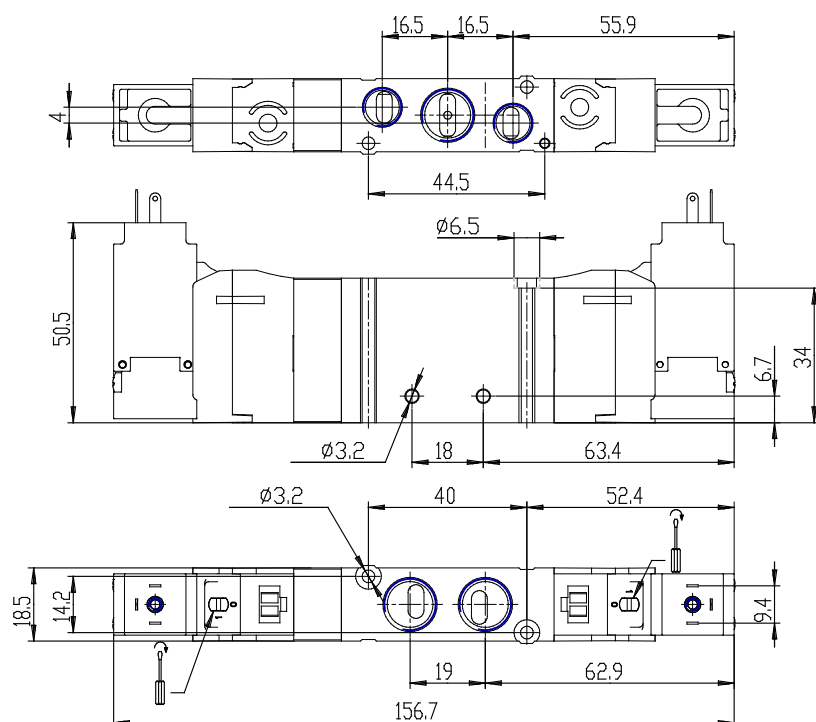


### TECHNISCHE DATEN

<b>Serie</b>	EN
<b>Funktion</b>	8 = 5/3 Mitte belüftet
<b>BAUBREITE</b>	5 = 19 mm
<b>ANSCHLÜSSE (mm)</b>	1 = Gehäuse mit Gewindeanschlüssen
<b>Betriebsart</b>	11 = beidseitig elektrisch
<b>Magnetspule</b>	PN3 = 24V DC - 1W

## 5/2-, 5/3-Wegeventile Serie EN - Serie EN

Produktcode: EN851-11-PN3



### MAßE

<b>Serie</b>	EN
<b>Funktion</b>	8 = 5/3 Mitte belüftet
<b>BAUBREITE</b>	5 = 19 mm
<b>ANSCHLÜSSE (mm)</b>	1 = Gehäuse mit Gewindeanschlüssen
<b>Betriebsart</b>	11 = beidseitig elektrisch
<b>Magnetspule</b>	PN3 = 24V DC - 1W