

Manipulationszubehörsatz - Serie CSSP

Produktcode: F-CSSP-40

Datenblatt Erstellungsdatum: 21.05.26 09:51

Überprüfen Sie das aktualisierte Dokument [klicken](#)

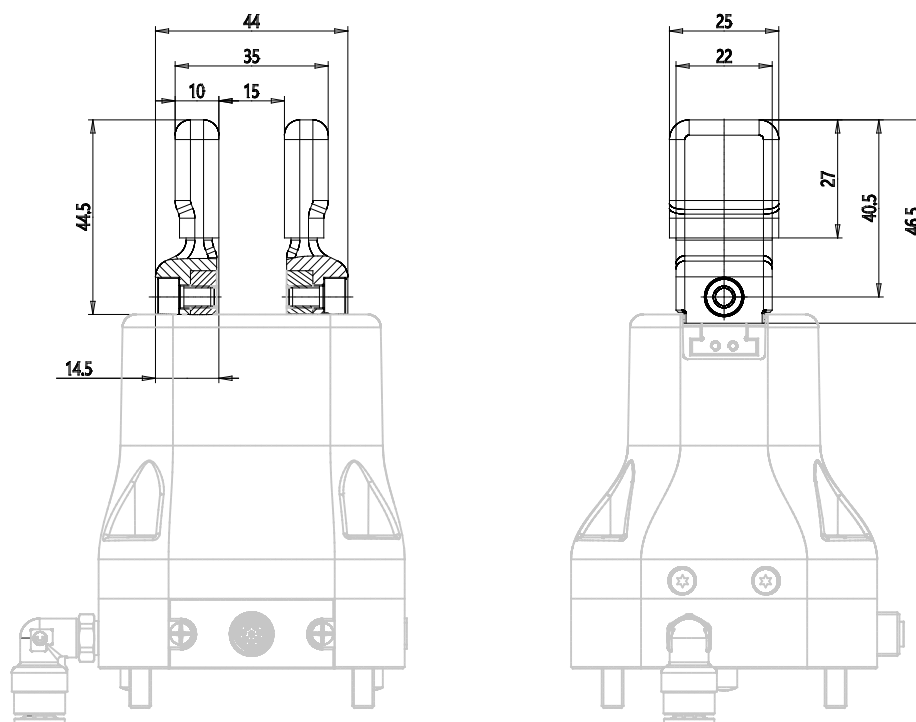


TECHNISCHE DATEN

Mod.	F-CSSP-40
------	-----------

Manipulationszubehörsatz - Serie CSSP

Produktcode: F-CSSP-40



MAßE

Mod.	F-CSSP-40
------	-----------