

## Schwenklager vorn mit Zentrierung - Mod. FN

Produktcode: FN-3E-32

Datenblatt Erstellungsdatum: 21.05.26 09:27

Überprüfen Sie das aktualisierte Dokument  [klicken](#)

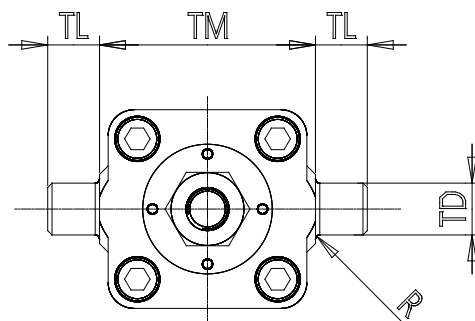
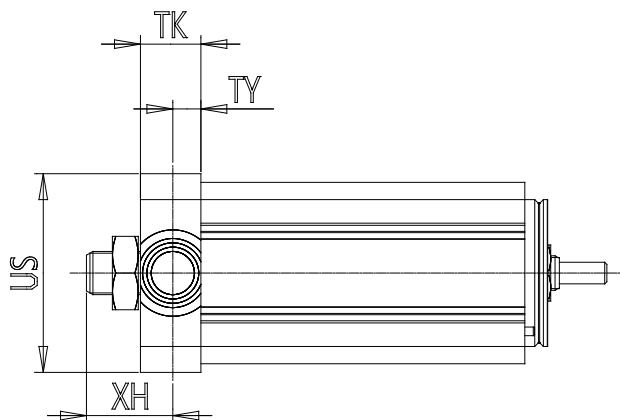


### **TECHNISCHE DATEN**

Mod.	FN-3E-32
------	----------

## Schwenklager vorn mit Zentrierung - Mod. FN

Produktcode: FN-3E-32



### MAßE

TK (mm)	14
TY (mm)	6.5
XH (mm)	20
XL (mm)	126.5
US (mm)	46
TL (mm)	12
TM (mm)	50
TD (mm)	12
R (mm)	1