

## Durchflusssensoren - Serie FS-FSP

Produktcode: FS01-500-030-R6

Datenblatt Erstellungsdatum: 21.05.26 12:42

Überprüfen Sie das aktualisierte Dokument  [klicken](#)

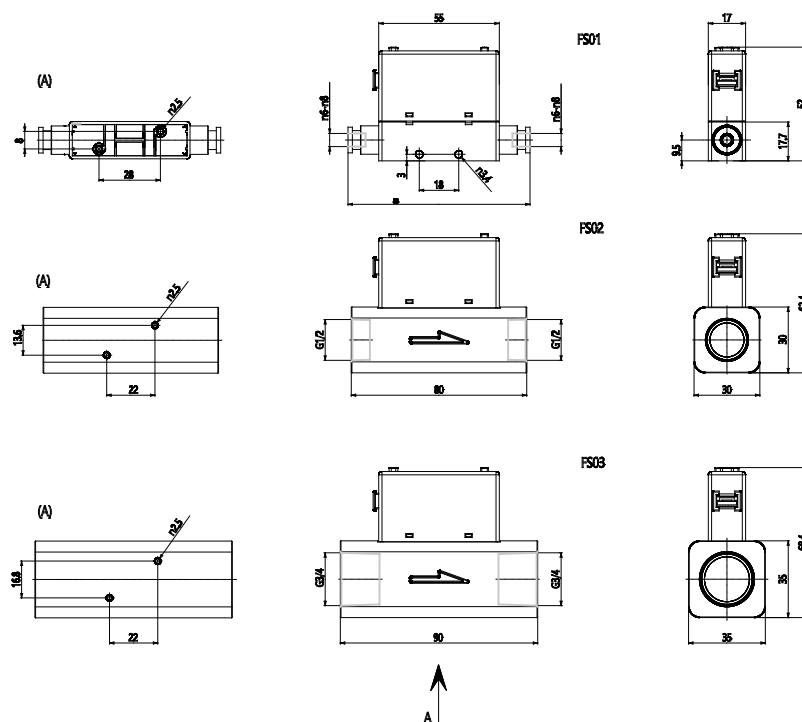


### TECHNISCHE DATEN

<b>Serie</b>	FS = Durchflusssensor
<b>Grösse</b>	01 = 17 mm
<b>Durchfluss</b>	500 = 50 L/min *
<b>Ausgabespezifikationen</b>	030 = 2 PNP-Ausgang + Analogausgang 1 - 5 V
<b>ANSCHLUSS (IN - OUT)</b>	R6 = Ø6 mm

## Durchflusssensoren - Serie FS-FSP

Produktcode: FS01-500-030-R6



### MAßE

<b>Serie</b>	FS = Durchflusssensor
<b>Grösse</b>	01 = 17 mm
<b>Durchfluss</b>	500 = 50 L/min *
<b>Ausgabespezifikationen</b>	030 = 2 PNP-Ausgang + Analogausgang 1 - 5 V
<b>ANSCHLUSS (IN - OUT)</b>	R6 = Ø6 mm