

Durchflusssensoren - Serie FS-FSP

Produktcode: FS01-500-031-R6

Datenblatt Erstellungsdatum: 21.05.26 12:32

Überprüfen Sie das aktualisierte Dokument [klicken](#)

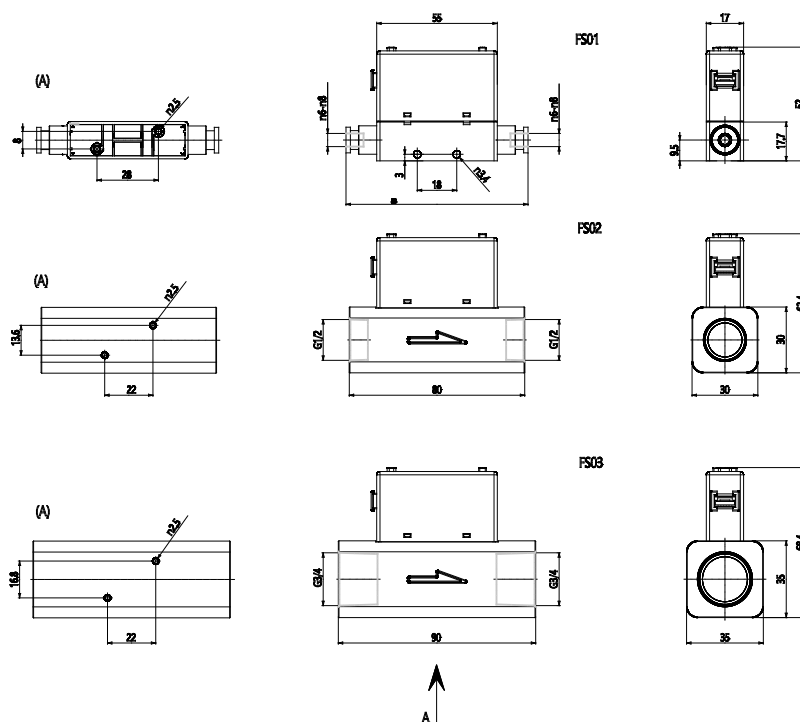


TECHNISCHE DATEN

Serie	FS = Durchflusssensor
Grösse	01 = 17 mm
Durchfluss	500 = 50 L/min *
Ausgabespezifikationen	031 = 2 PNP-Ausgang + Analogausgang 4 - 20 mA
ANSCHLUSS (IN - OUT)	R6 = Ø6 mm

Durchflusssensoren - Serie FS-FSP

Produktcode: FS01-500-031-R6



MAßE

Serie	FS = Durchflusssensor
Grösse	01 = 17 mm
Durchfluss	500 = 50 L/min *
Ausgabespezifikationen	031 = 2 PNP-Ausgang + Analogausgang 4 - 20 mA
ANSCHLUSS (IN - OUT)	R6 = Ø6 mm