

Durchflusssensoren - Serie FS-FSP

Produktcode: FS02-501-031-F9C

Datenblatt Erstellungsdatum: 21.05.26 12:32

Überprüfen Sie das aktualisierte Dokument  [klicken](#)

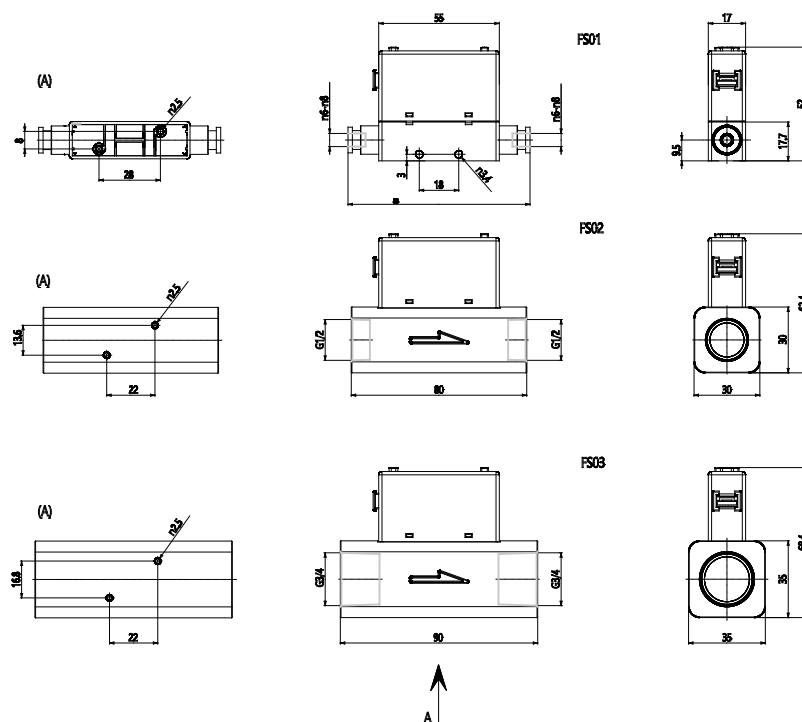


TECHNISCHE DATEN

Serie	FS = Durchflusssensor
Grösse	02 = 30 mm
Durchfluss	501 = 500 L/min
Ausgabespezifikationen	031 = 2 PNP-Ausgang + Analogausgang 4 - 20 mA
ANSCHLUSS (IN - OUT)	F9C = G1/2

Durchflusssensoren - Serie FS-FSP

Produktcode: FS02-501-031-F9C



MAßE

Serie	FS = Durchflusssensor
Grösse	02 = 30 mm
Durchfluss	501 = 500 L/min
Ausgabespezifikationen	031 = 2 PNP-Ausgang + Analogausgang 4 - 20 mA
ANSCHLUSS (IN - OUT)	F9C = G1/2