

Durchflusssensoren - Serie FS-FSP

Produktcode: FSP01-100-031-R6

Datenblatt Erstellungsdatum: 21.05.26 13:15

Überprüfen Sie das aktualisierte Dokument [klicken](#)

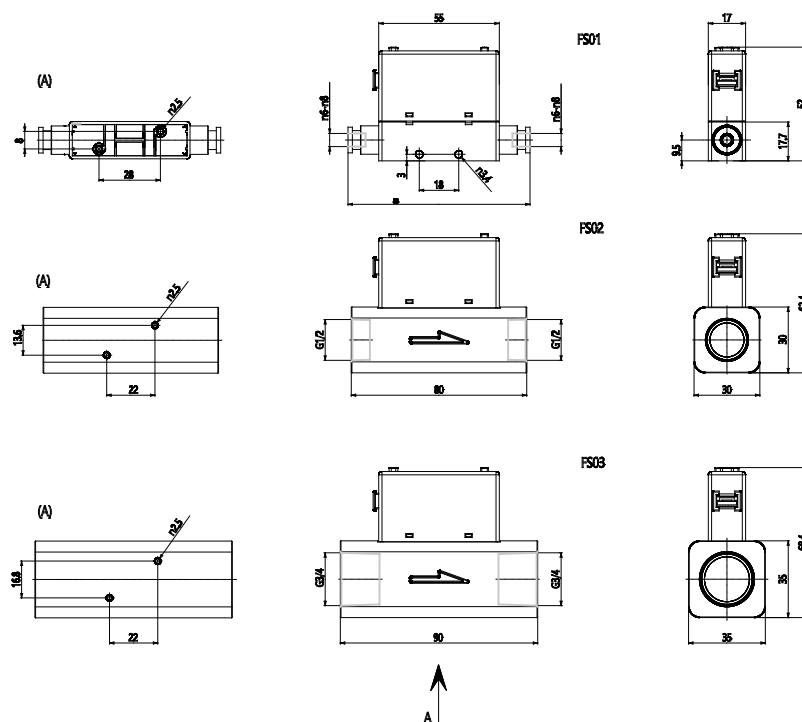


TECHNISCHE DATEN

Serie	FSP = Durchflusssensor + Drucksensor
Grösse	01 = 17 mm
Durchfluss	100 = 10 L/min *
Ausgabespezifikationen	031 = 2 PNP-Ausgang + Analogausgang 4 - 20 mA
ANSCHLUSS (IN - OUT)	R6 = Ø6 mm

Durchflusssensoren - Serie FS-FSP

Produktcode: FSP01-100-031-R6



MAßE

Serie	FSP = Durchflusssensor + Drucksensor
Grösse	01 = 17 mm
Durchfluss	100 = 10 L/min *
Ausgabespezifikationen	031 = 2 PNP-Ausgang + Analogausgang 4 - 20 mA
ANSCHLUSS (IN - OUT)	R6 = Ø6 mm