

Durchflusssensor - Serie FSX

Produktcode: FSX-212Y-E020-EPT00-0R00

Datenblatt Erstellungsdatum: 21.05.26 16:13

Überprüfen Sie das aktualisierte Dokument  [klicken](#)

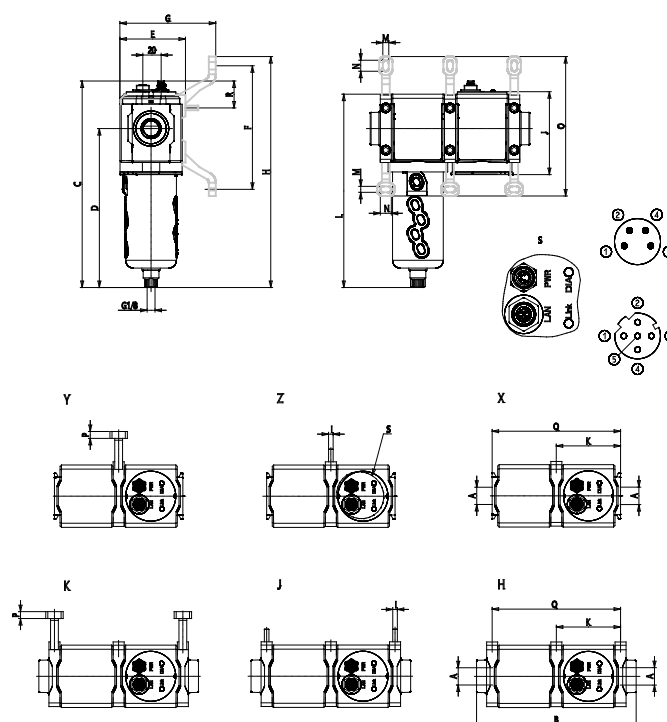


TECHNISCHE DATEN

Serie	FSX
Größe	2
Anschluss (IN - OUT)	12 = G1/2 (nativ)
Halterung	Y = zentrale Klemme Typ Y mit Wandbefestigungsflansch
Display	E = ohne Anzeige
Durchflussbereich	020 = 2.000 l/min (ANR)
Ausgabespezifikationen	E = Ethernet I/P
Sensormesswert	PT0 = Druck- und Temperatursensoren
Geschlossener Kreislauf	0 = Ohne Proportional-Stromventil
Kondensatablass	0 = semiautomatico-manuale
Durchflussrichtung	R = von links nach rechts (Standard)
Zertifizierungen	00 = keine

Durchflusssensor - Serie FSX

Produktcode: FSX-212Y-E020-EPT00-0R00



MAßE

A	G1/2
B (mm)	140
C (mm)	226
D (mm)	174
E (mm)	72
F (mm)	135.0
G (mm)	0
H (mm)	252
I	M5
J (mm)	91
K (mm)	70
L (mm)	211
M (mm)	6.5
N (mm)	12
O (mm)	152
P (mm)	7.5
Q (mm)	140
R (mm)	18