

## Durchflusssensor - Serie FSX

Produktcode: FSX-310Y-E100-EPTU0-0R00

Datenblatt Erstellungsdatum: 21.05.26 14:39

Überprüfen Sie das aktualisierte Dokument  [klicken](#)

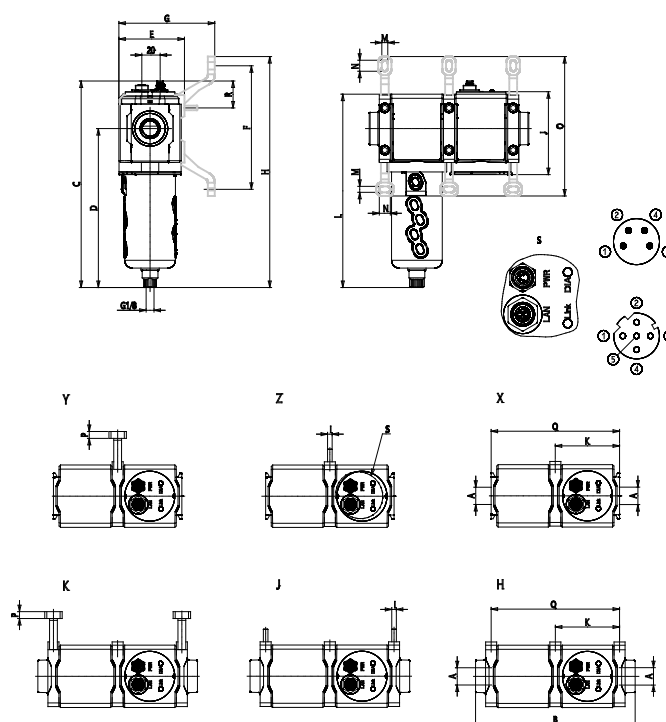


### TECHNISCHE DATEN

<b>Serie</b>	FSX
<b>Größe</b>	3
<b>Anschluss (IN - OUT)</b>	10 = G1 (nativ)
<b>Halterung</b>	Y = zentrale Klemme Typ Y mit Wandbefestigungsflansch
<b>Display</b>	E = ohne Anzeige
<b>Durchflussbereich</b>	100 = 10.000 l/min (ANR)
<b>Ausgabespezifikationen</b>	E = Ethernet I/P
<b>Sensormesswert</b>	PTU = Druck-, Temperatur-, Feuchtigkeitssensor
<b>Geschlossener Kreislauf</b>	0 = Ohne Proportional-Stromventil
<b>Kondensatablass</b>	0 = semiautomatico-manuale
<b>Durchflussrichtung</b>	R = von links nach rechts (Standard)
<b>Zertifizierungen</b>	00 = keine

## Durchflusssensor - Serie FSX

Produktcode: FSX-310Y-E100-EPTU0-0R00



### MAßE

A	G1/2
B (mm)	180
C (mm)	253
D (mm)	196
E (mm)	78
F (mm)	160.5
G (mm)	0
H (mm)	290
I	M6
J (mm)	103
K (mm)	90
L (mm)	240
M (mm)	8.4
N (mm)	15
O (mm)	181
P (mm)	7.7
Q (mm)	180
R (mm)	19