

## Gabelkopf - Mod. G

Produktcode: G-12-16

Datenblatt Erstellungsdatum: 20.05.26 17:05

Überprüfen Sie das aktualisierte Dokument [klicken](#)

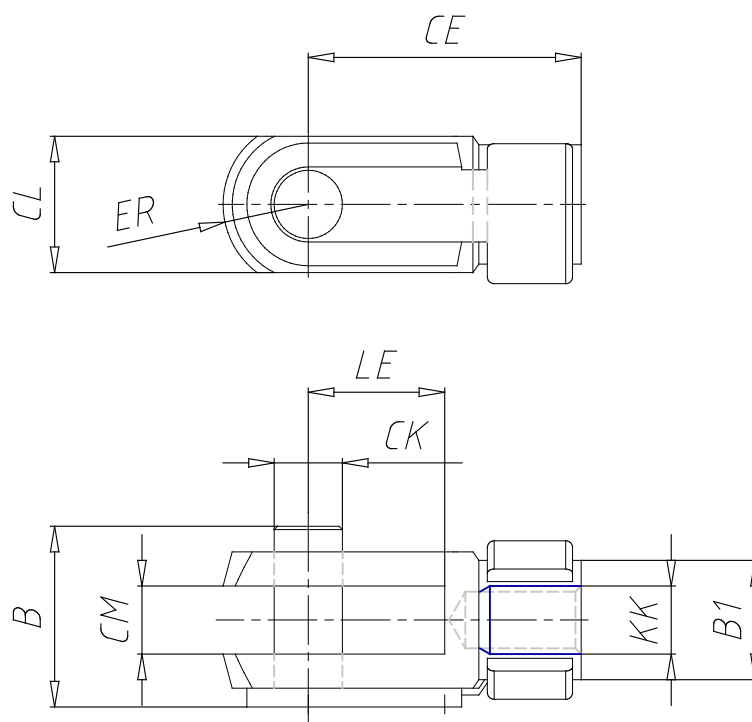


### TECHNISCHE DATEN

Mod.	G-12-16
------	---------

## Gabelkopf - Mod. G

Produktcode: G-12-16



### MAßE

<b>B (mm)</b>	16
<b>Ø B1 (mm)</b>	10
<b>Ø CK (mm)</b>	6
<b>LE (mm)</b>	12
<b>CM (mm)</b>	6
<b>CL (mm)</b>	12
<b>ER (mm)</b>	7
<b>CE (mm)</b>	24
<b>KK</b>	M6x1