

Gabelkopf - Mod. G

Produktcode: G-160-200

Datenblatt Erstellungsdatum: 20.05.26 17:05

Überprüfen Sie das aktualisierte Dokument [klicken](#)

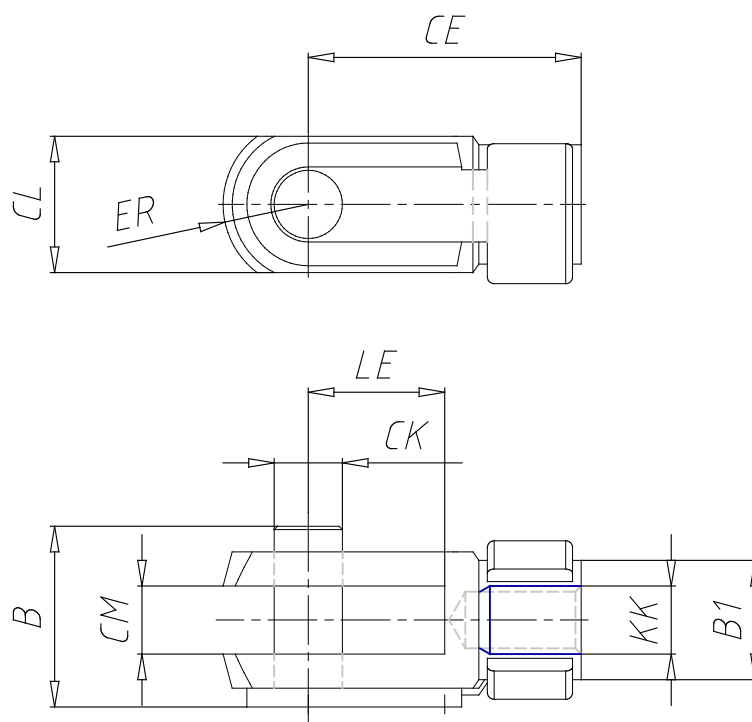


TECHNISCHE DATEN

Mod.	G-160-200
------	-----------

Gabelkopf - Mod. G

Produktcode: G-160-200



MAßE

Ø CK (mm)	35
LE (mm)	72
CM (mm)	35
CL (mm)	70
ER (mm)	44
CE (mm)	144
KK	M 36x2
Gewindelaenge (mm)	92
Ø B1 (mm)	60