

Gabelkopf - Mod. G

Produktcode: G-20

Datenblatt Erstellungsdatum: 20.05.26 17:03

Überprüfen Sie das aktualisierte Dokument [klicken](#)

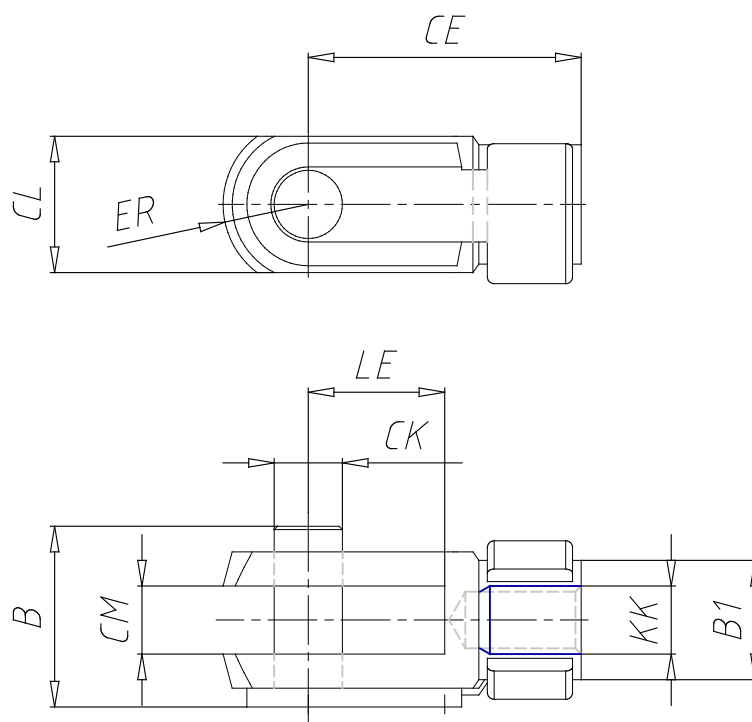


TECHNISCHE DATEN

Mod.	G-20
------	------

Gabelkopf - Mod. G

Produktcode: G-20



MAßE

Ø CK (mm)	8
LE (mm)	16
CM (mm)	8
CL (mm)	16
ER (mm)	10
CE (mm)	32
KK	M 8x1.25
Gewindelaenge (mm)	22
Ø B1 (mm)	14