

Gabelkopf - Mod. G

Produktcode: G-25-32

Datenblatt Erstellungsdatum: 20.05.26 17:05

Überprüfen Sie das aktualisierte Dokument [klicken](#)

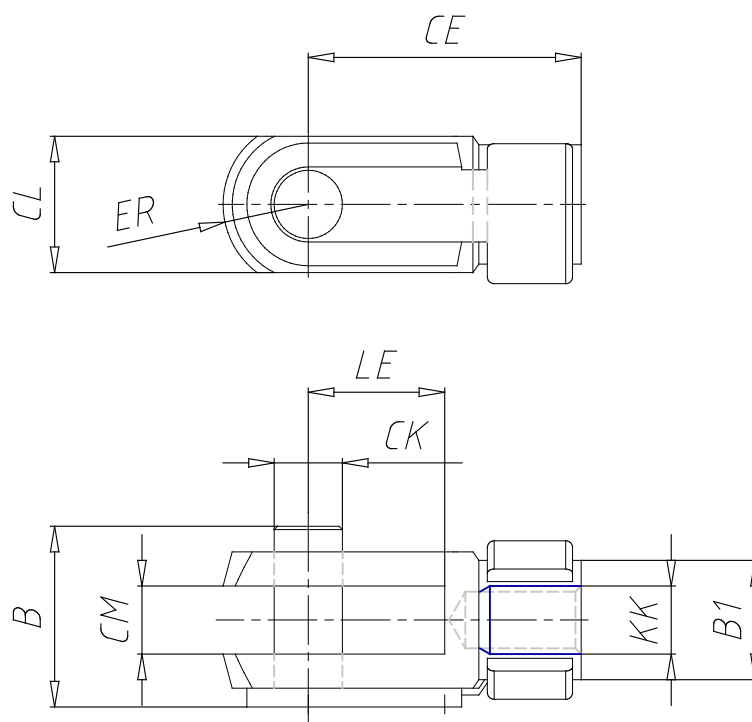


TECHNISCHE DATEN

Mod.	G-25-32
------	---------

Gabelkopf - Mod. G

Produktcode: G-25-32



MAßE

Ø CK (mm)	10
LE (mm)	20
CM (mm)	10
CL (mm)	20
ER (mm)	12
CE (mm)	40
KK	M10x1.25
B (mm)	26
Ø B1 (mm)	18