

Gabelkopf - Mod. G

Produktcode: G-250

Datenblatt Erstellungsdatum: 21.05.26 14:23

Überprüfen Sie das aktualisierte Dokument [klicken](#)

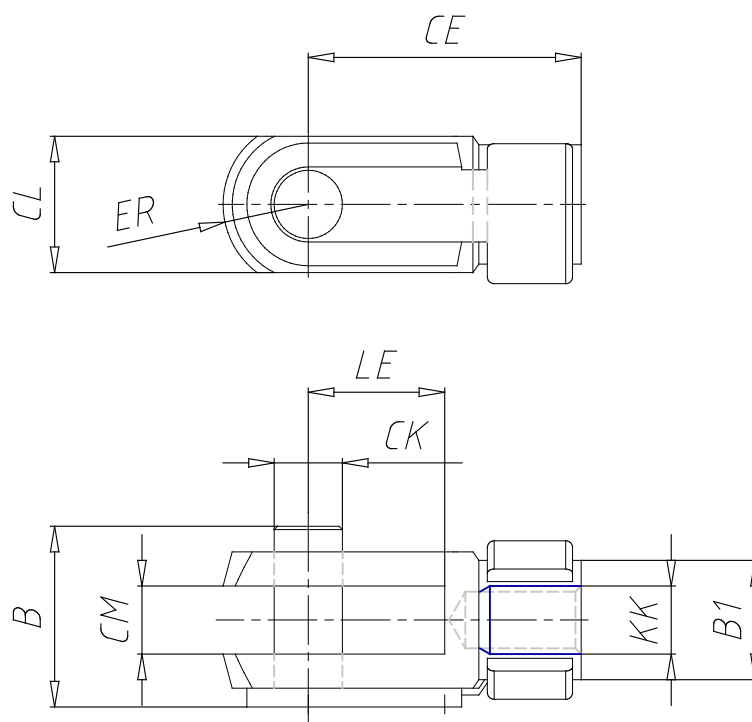


TECHNISCHE DATEN

Mod.	G-250
------	-------

Gabelkopf - Mod. G

Produktcode: G-250



MAßE

Ø CK (mm)	40
LE (mm)	84
CM (mm)	40
CL (mm)	85
ER (mm)	50
CE (mm)	168
KK	M42X2
Gewindelaenge (mm)	96
Ø B1 (mm)	60