

## Gabelkopf - Mod. G

Produktcode: G-320

Datenblatt Erstellungsdatum: 20.05.26 17:05

Überprüfen Sie das aktualisierte Dokument [klicken](#)

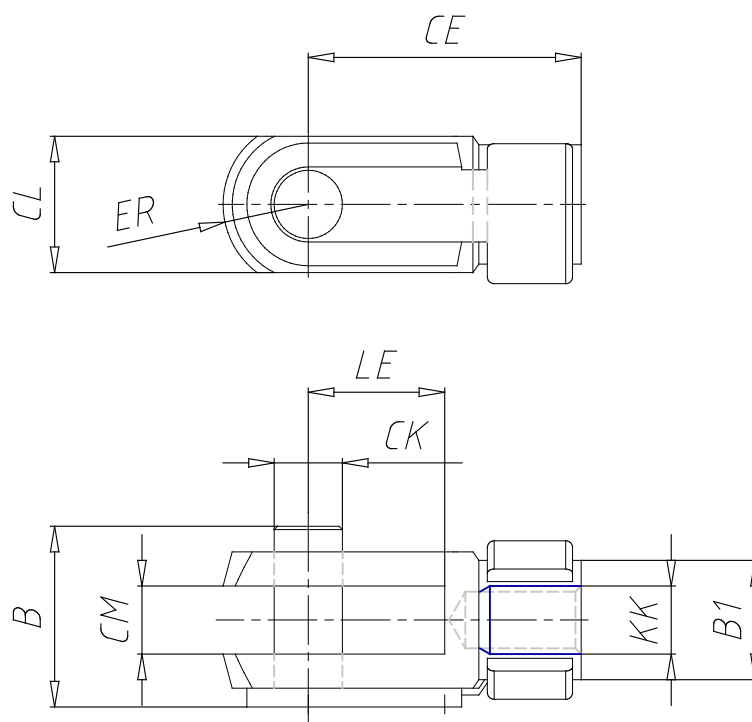


### TECHNISCHE DATEN

Mod.	G-320
------	-------

## Gabelkopf - Mod. G

Produktcode: G-320



### MAßE

Ø CK (mm)	50
LE (mm)	90
CM (mm)	50
CL (mm)	90
ER (mm)	73
CE (mm)	192
KK	M48X2
Gewindelaenge (mm)	120
Ø B1 (mm)	80