

## Gabelkopf - Mod. G

Produktcode: G-40

Datenblatt Erstellungsdatum: 20.05.26 17:05

Überprüfen Sie das aktualisierte Dokument [klicken](#)

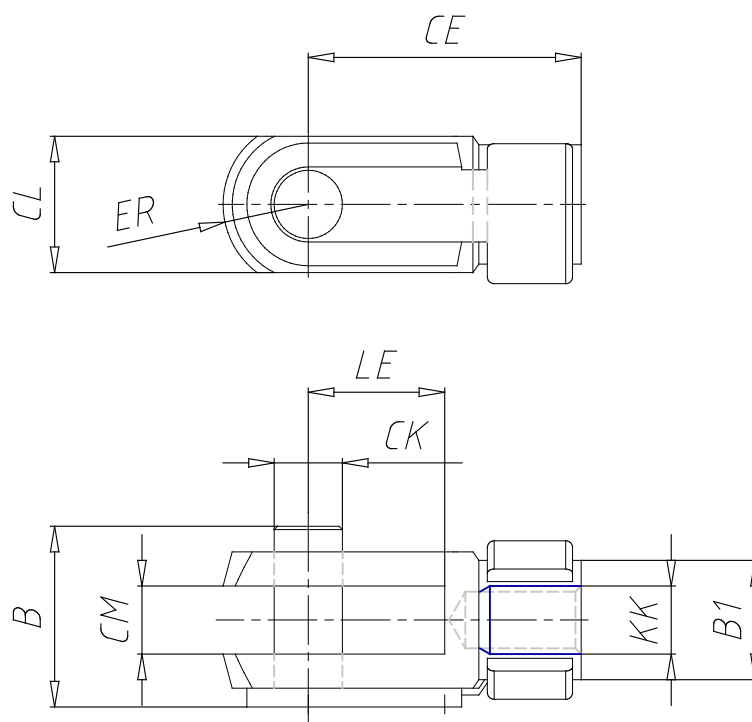


### TECHNISCHE DATEN

Mod.	G-40
------	------

## Gabelkopf - Mod. G

Produktcode: G-40



### MAßE

Ø CK (mm)	12
LE (mm)	24
CM (mm)	12
CL (mm)	24
ER (mm)	14
CE (mm)	48
KK	M12x1.25
Gewindelaenge (mm)	32
Ø B1 (mm)	20