

Gabelkopf - Mod. G

Produktcode: G-41-125

Datenblatt Erstellungsdatum: 20.05.26 16:29

Überprüfen Sie das aktualisierte Dokument [klicken](#)

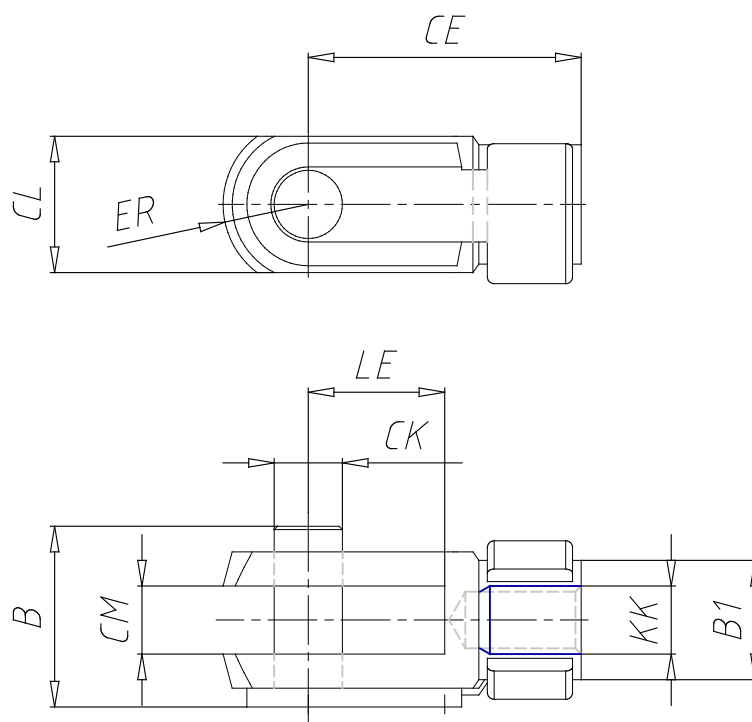


TECHNISCHE DATEN

Mod.	G-41-125
------	----------

Gabelkopf - Mod. G

Produktcode: G-41-125



MAßE

Ø CK (mm)	30
LE (mm)	54
CM (mm)	30
CL (mm)	55
ER (mm)	38
CE (mm)	110
KK	M27x2
B (mm)	74
Ø B1 (mm)	48