

## Gabelkopf - Mod. G

Produktcode: G-50-63

Datenblatt Erstellungsdatum: 20.05.26 17:05

Überprüfen Sie das aktualisierte Dokument [klicken](#)

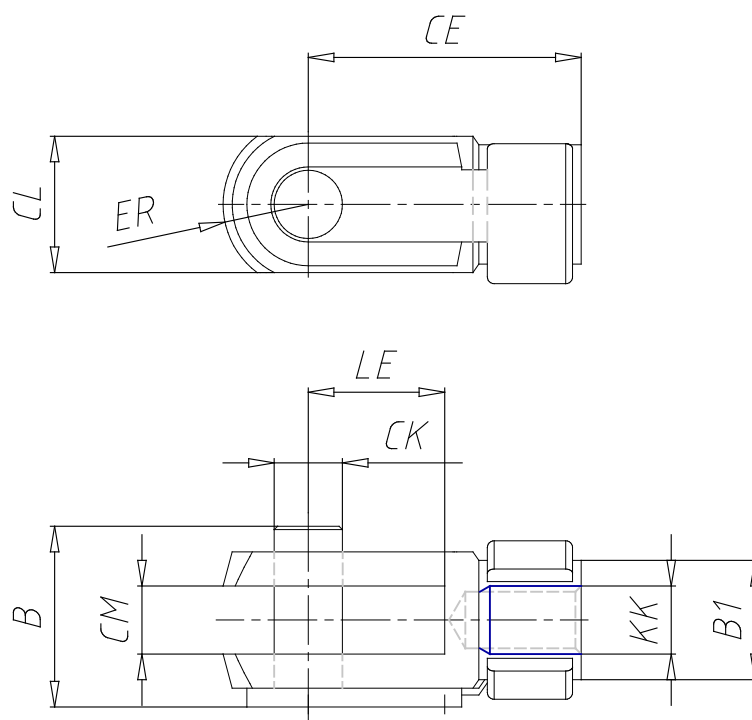


### TECHNISCHE DATEN

Mod.	G-50-63
------	---------

## Gabelkopf - Mod. G

Produktcode: G-50-63



### MAßE

Ø CK (mm)	16
LE (mm)	32
CM (mm)	16
CL (mm)	32
ER (mm)	19
CE (mm)	64
KK	M16x1.5
Gewindelaenge (mm)	40
Ø B1 (mm)	26