

Gabelkopf - Mod. G

Produktcode: G-8-10

Datenblatt Erstellungsdatum: 20.05.26 16:53

Überprüfen Sie das aktualisierte Dokument  [klicken](#)

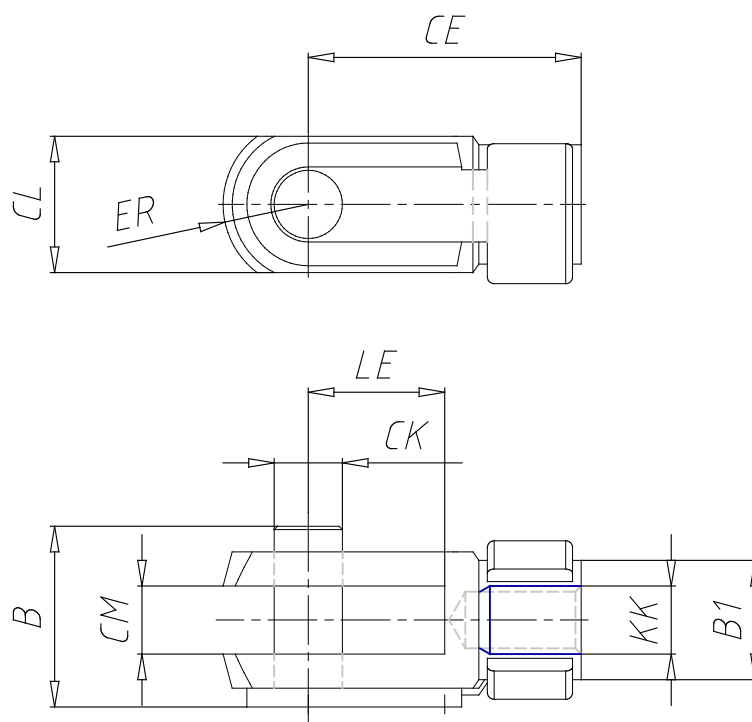


TECHNISCHE DATEN

Mod.	G-8-10
passende Serie	16, 23, 24, 25

Gabelkopf - Mod. G

Produktcode: G-8-10



MAßE

Gewindelaenge (mm)	11
Ø B1 (mm)	8
Ø CK (mm)	4
LE (mm)	8
CM (mm)	4
CL (mm)	8
ER (mm)	5
CE (mm)	16
KK	M4x0.7