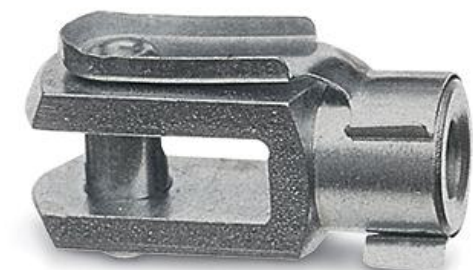


Gabelkopf - Mod. G

Produktcode: G-80-100

Datenblatt Erstellungsdatum: 20.05.26 17:05

Überprüfen Sie das aktualisierte Dokument [klicken](#)

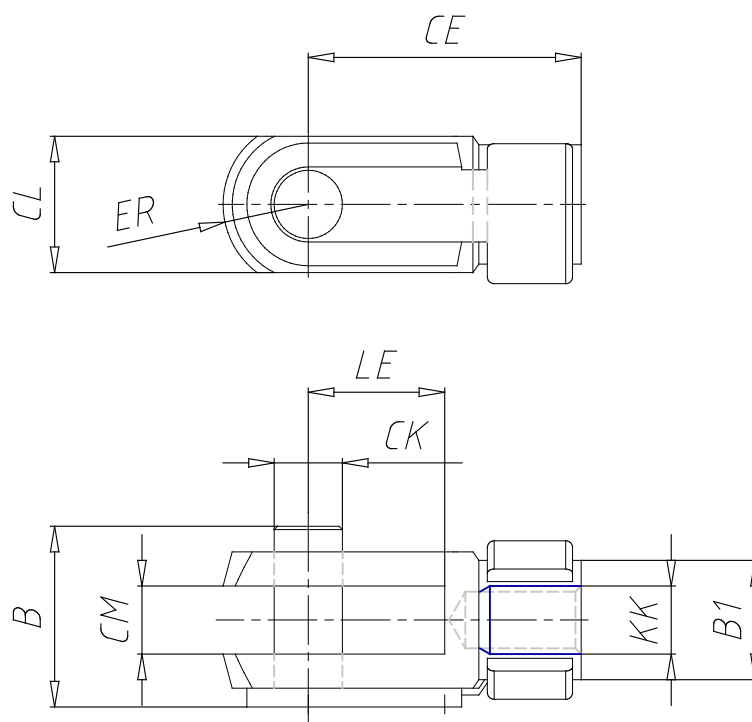


TECHNISCHE DATEN

Mod.	G-80-100
------	----------

Gabelkopf - Mod. G

Produktcode: G-80-100



MAßE

Ø CK (mm)	20
LE (mm)	40
CM (mm)	20
CL (mm)	40
ER (mm)	25
CE (mm)	80
KK	M20x1.5
Gewindelaenge (mm)	48
Ø B1 (mm)	34