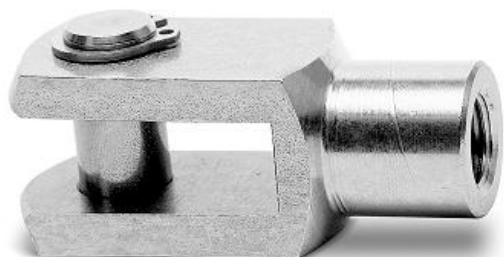


## Gabelkopf - Mod. G - 90

Produktcode: G-90-25-32

Datenblatt Erstellungsdatum: 21.05.26 09:30

Überprüfen Sie das aktualisierte Dokument  [klicken](#)

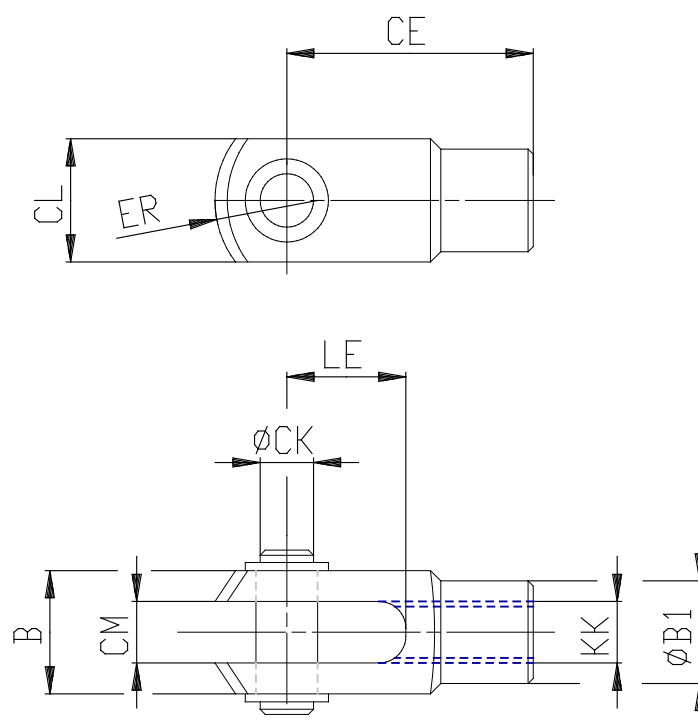


### **TECHNISCHE DATEN**

Mod.	G-90-25-32
------	------------

## Gabelkopf - Mod. G - 90

Produktcode: G-90-25-32



### MAßE

Ø CK (mm)	10
LE (mm)	20
CM (mm)	10
CL (mm)	20
ER (mm)	12
CE (mm)	40
KK	M10x1.25
Gewindelänge (mm)	26
Ø B1 (mm)	18