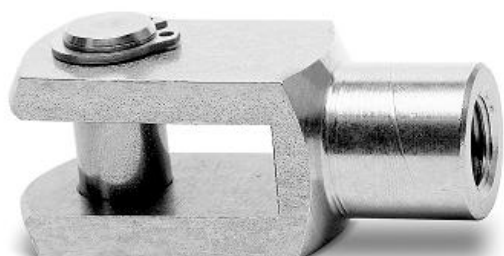


Gabelkopf - Mod. G - 90

Produktcode: G-90-40

Datenblatt Erstellungsdatum: 21.05.26 09:30

Überprüfen Sie das aktualisierte Dokument  [klicken](#)

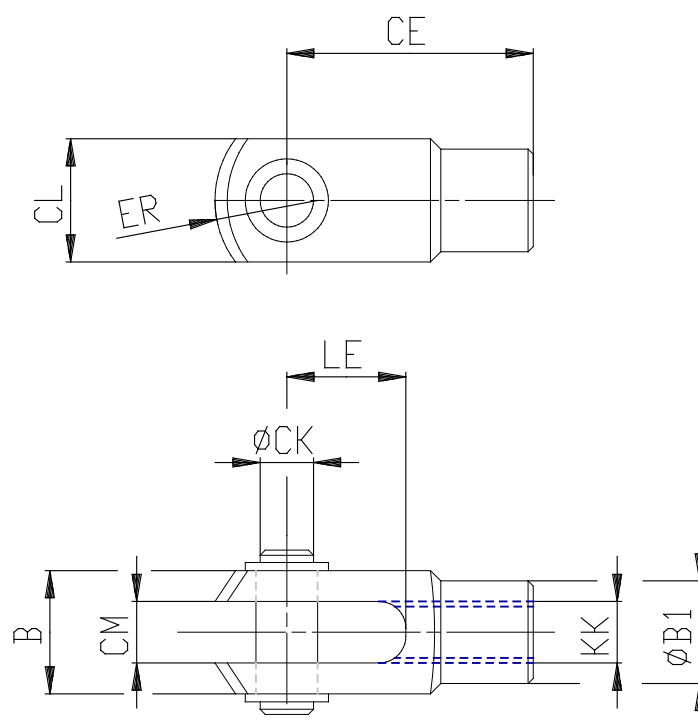


TECHNISCHE DATEN

Mod.	G-90-40
------	---------

Gabelkopf - Mod. G - 90

Produktcode: G-90-40



MAßE

Ø CK (mm)	12
LE (mm)	24
CM (mm)	12
CL (mm)	24
ER (mm)	14
CE (mm)	48
KK	M12x1.25
Gewindelaenge (mm)	31
Ø B1 (mm)	20