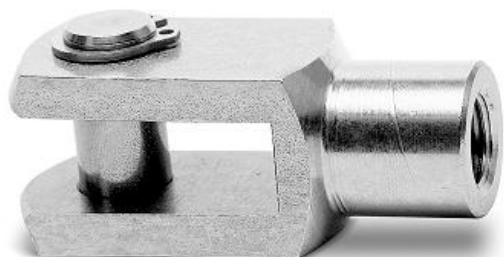


## Gabelkopf - Mod. G - 90

Produktcode: G-90-50-63

Datenblatt Erstellungsdatum: 21.05.26 09:30

Überprüfen Sie das aktualisierte Dokument  [klicken](#)

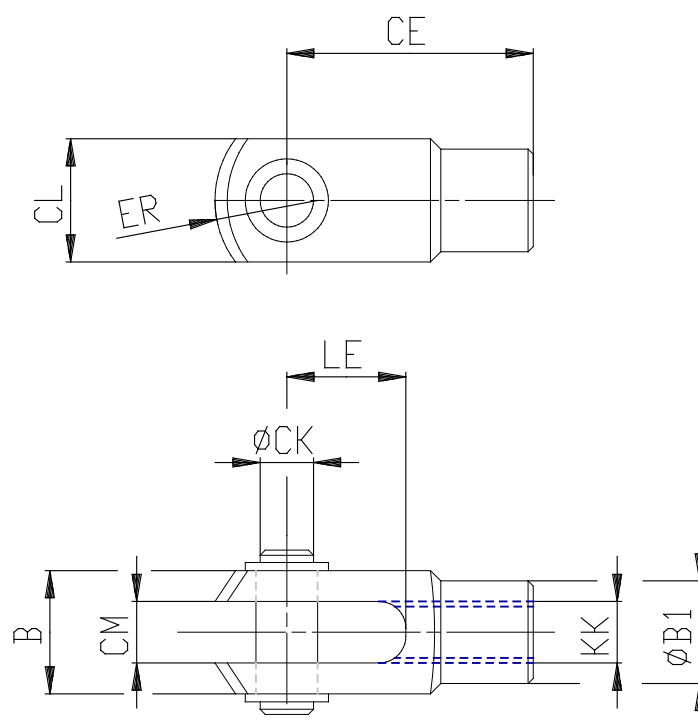


### **TECHNISCHE DATEN**

Mod.	G-90-50-63
------	------------

## Gabelkopf - Mod. G - 90

Produktcode: G-90-50-63



### MAßE

Ø CK (mm)	16
LE (mm)	32
CM (mm)	16
CL (mm)	32
ER (mm)	19
CE (mm)	64
KK	M16x1.5
Gewindelaenge (mm)	39
Ø B1 (mm)	26