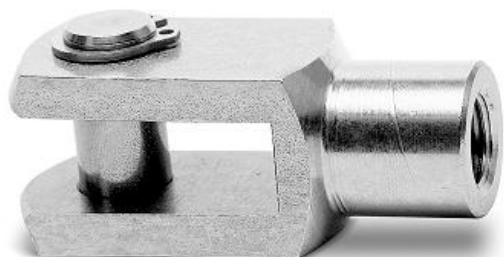


Gabelkopf - Mod. G - 90

Produktcode: G-90-80-100

Datenblatt Erstellungsdatum: 21.05.26 09:32

Überprüfen Sie das aktualisierte Dokument  [klicken](#)

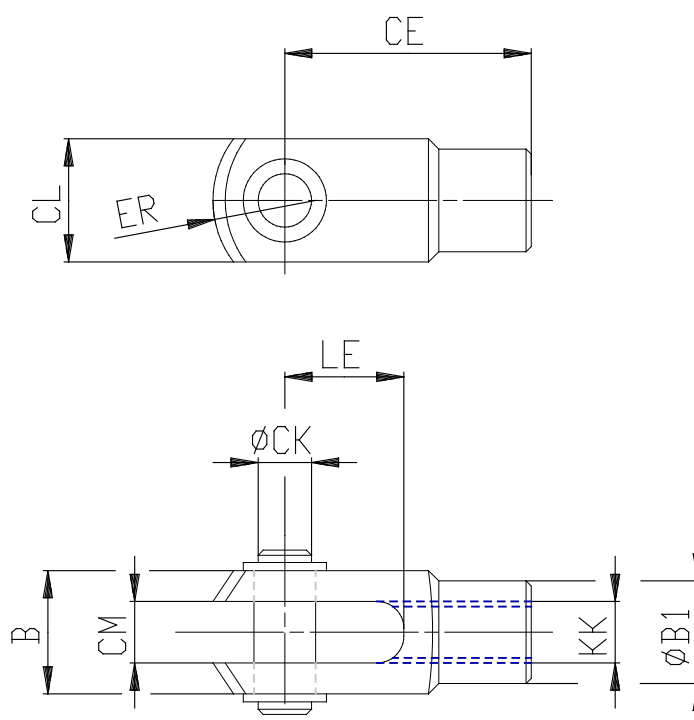


TECHNISCHE DATEN

Mod.	G-90-80-100
------	-------------

Gabelkopf - Mod. G - 90

Produktcode: G-90-80-100



MAßE

Ø CK (mm)	20
LE (mm)	40
CM (mm)	20
CL (mm)	40
ER (mm)	25
CE (mm)	80
KK	M20x1.5
Gewindelänge (mm)	50
Ø B1 (mm)	34