

- SUB-D Anschlusskabel, gerade Stecker, 15-/25-polig

Produktcode: G3X-10

Datenblatt Erstellungsdatum: 21.05.26 14:36

Überprüfen Sie das aktualisierte Dokument [klicken](#)

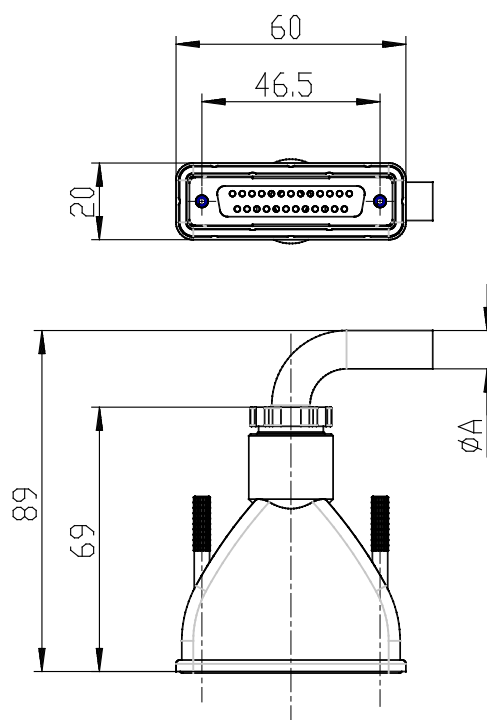


TECHNISCHE DATEN

Mod.	G3X-10
------	--------

- SUB-D Anschlusskabel, gerade Stecker, 15-/25-polig

Produktcode: G3X-10



MAßE

A (mm)	7.7
Polanzahl	15
Kabellänge [L] (m)	10