

- SUB-D Anschlusskabel, gerade Stecker, 15-/25-polig

Produktcode: G3X-20

Datenblatt Erstellungsdatum: 21.05.26 14:35

Überprüfen Sie das aktualisierte Dokument  [klicken](#)

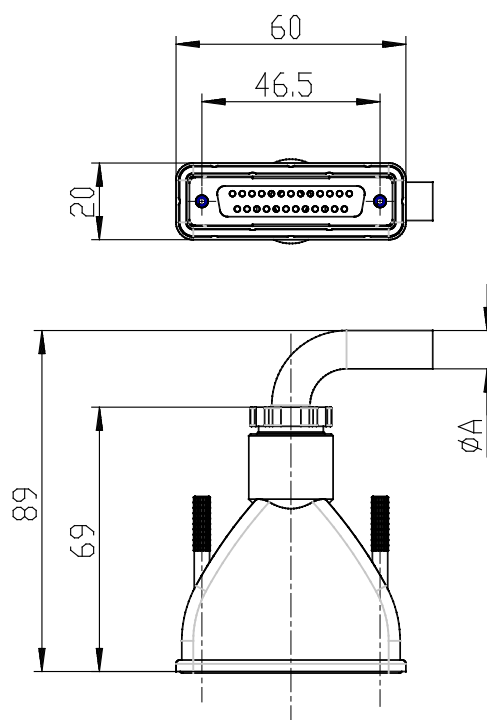


■ TECHNISCHE DATEN

Mod.	G3X-20
------	--------

- SUB-D Anschlusskabel, gerade Stecker, 15-/25-polig

Produktcode: G3X-20



■ MAßE

A (mm)	7.7
Polanzahl	15
Kabellänge [L] (m)	20