

## - SUB-D Anschlusskabel, gerade Stecker, 15-/25-polig

Produktcode: G3X-25

Datenblatt Erstellungsdatum: 21.05.26 14:37

Überprüfen Sie das aktualisierte Dokument [klicken](#)

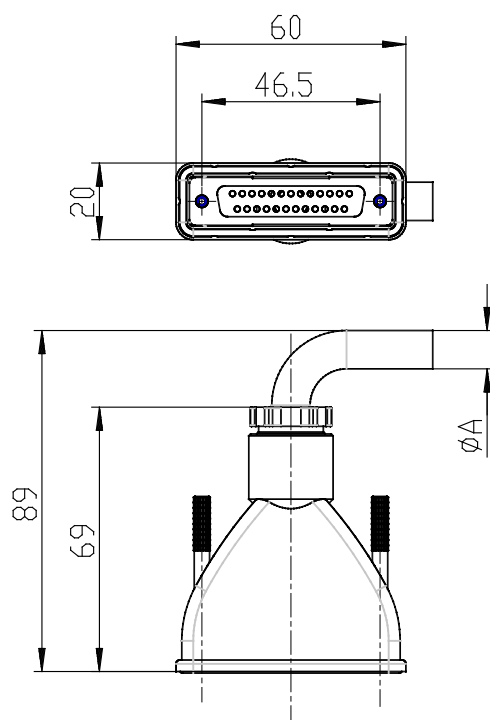


### TECHNISCHE DATEN

Mod.	G3X-25
------	--------

## - SUB-D Anschlusskabel, gerade Stecker, 15-/25-polig

Produktcode: G3X-25



### MAßE

A (mm)	7.7
Polanzahl	15
Kabellänge [L] (m)	25