

- SUB-D Winkelstecker (90°), 25-polig

Produktcode: G3X1-10

Datenblatt Erstellungsdatum: 21.05.26 16:14

Überprüfen Sie das aktualisierte Dokument [klicken](#)

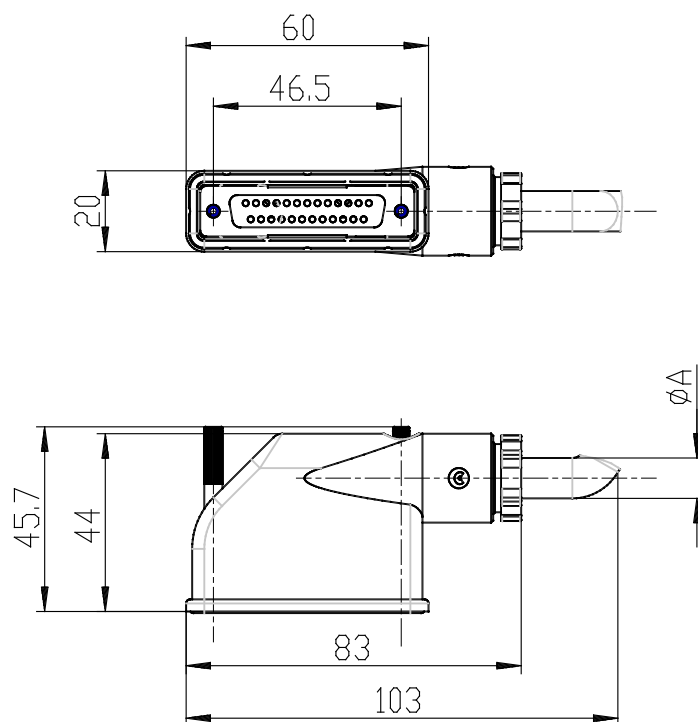


TECHNISCHE DATEN

Mod.	G3X1-10
------	---------

- SUB-D Winkelstecker (90°), 25-polig

Produktcode: G3X1-10



MAßE

A (mm)	8
Polanzahl	15
Kabellänge [L] (mm)	10