

- SUB-D Winkelstecker (90°), 25-polig

Produktcode: G3X1-3

Datenblatt Erstellungsdatum: 21.05.26 14:36

Überprüfen Sie das aktualisierte Dokument [klicken](#)

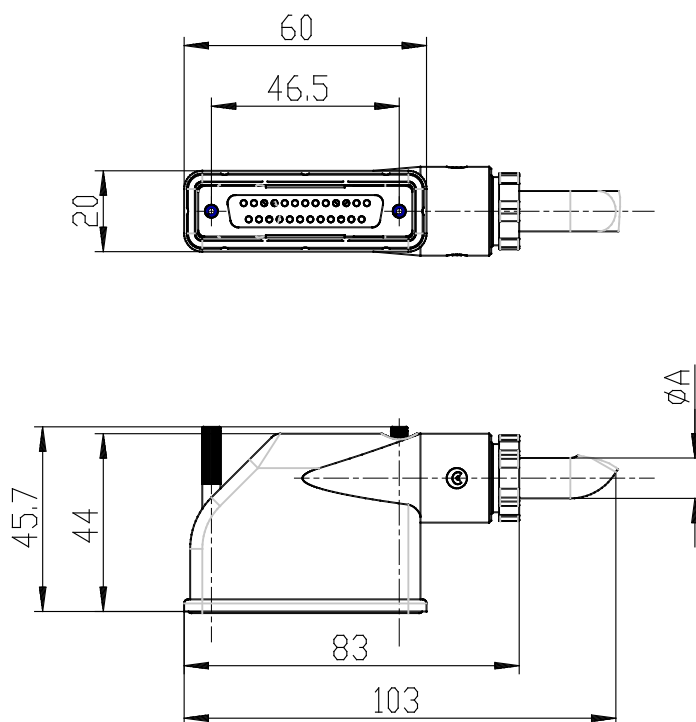


TECHNISCHE DATEN

Mod.	G3X1-3
------	--------

- SUB-D Winkelstecker (90°), 25-polig

Produktcode: G3X1-3



MAßE

A (mm)	8
Polanzahl	15
Kabellänge [L] (mm)	3